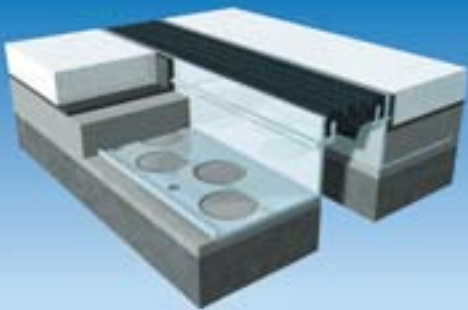


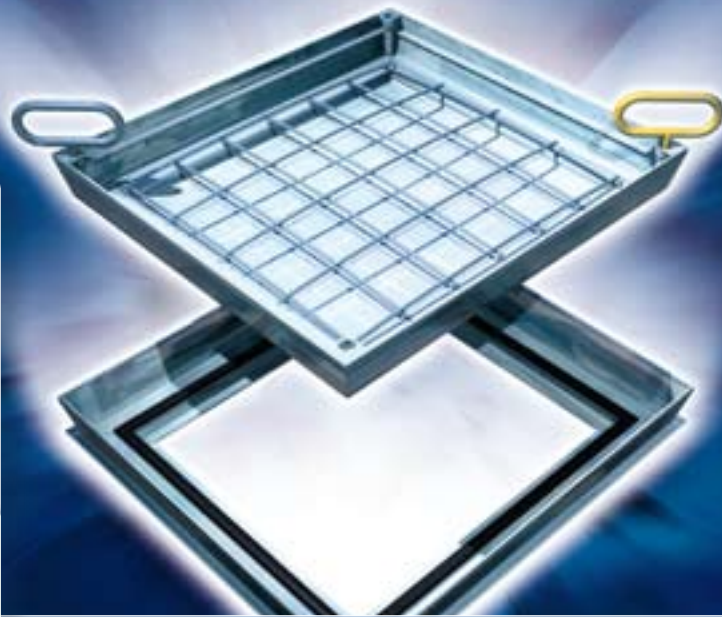


# DUURI Pro<sup>®</sup> tuotekuvasto

voimassa 1.1.2009 alkaen



RAKENTEIDEN  
LIIKUNTA SAUMAT



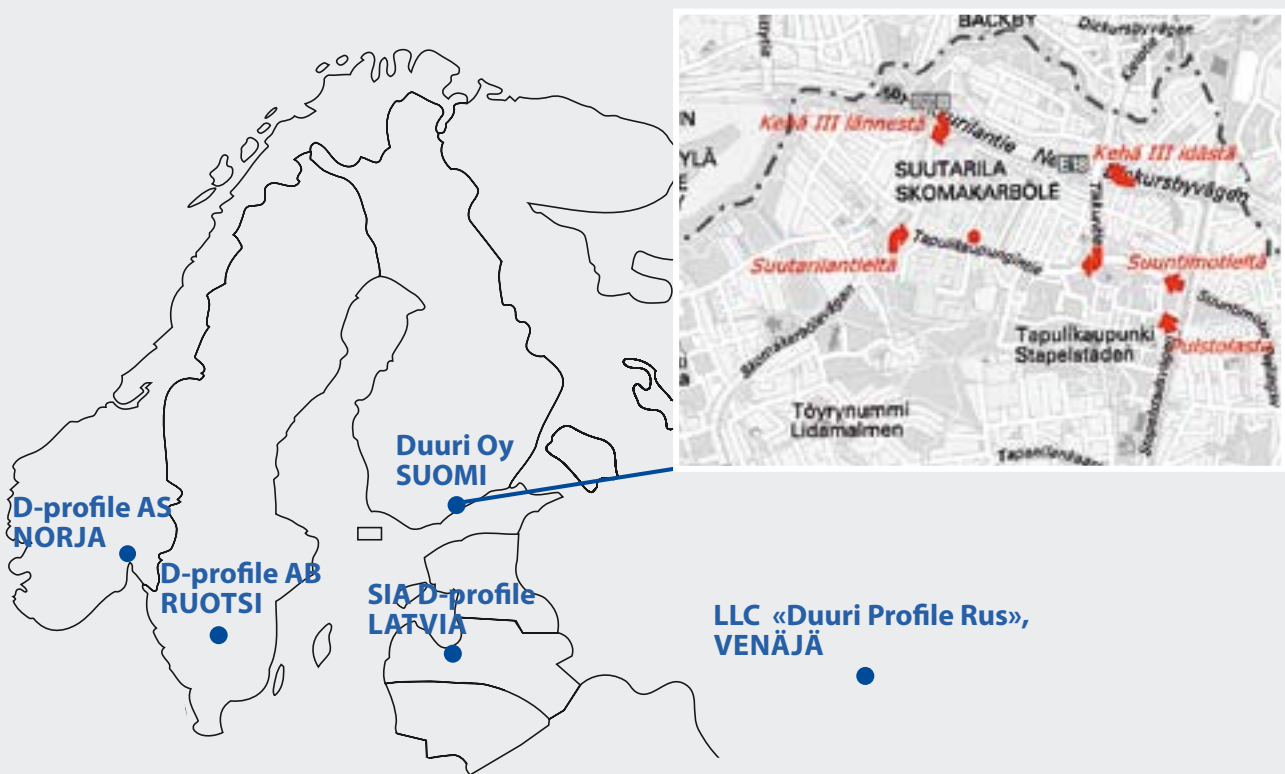
## LATTIALUUKUT



JULKISEN TILAN  
RST-LISTAT



KAITEET JA  
TÖRMÄYSSUOJAT



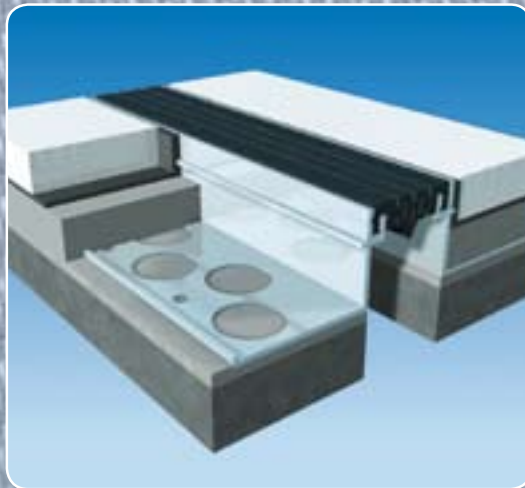
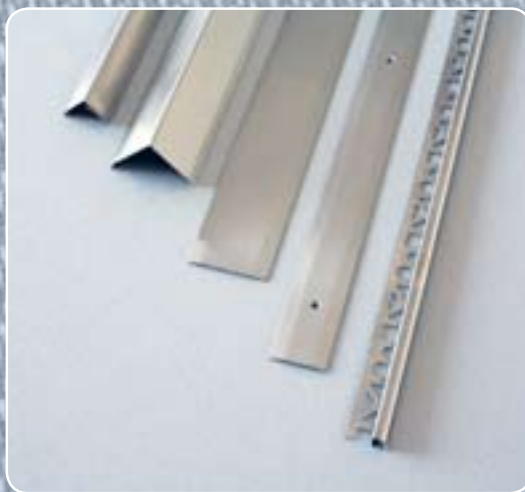
Puhelinmyynti palvelee  
numerossa:  
(09) 351 050  
fax (09) 3510 5222

**Duuri Oy**

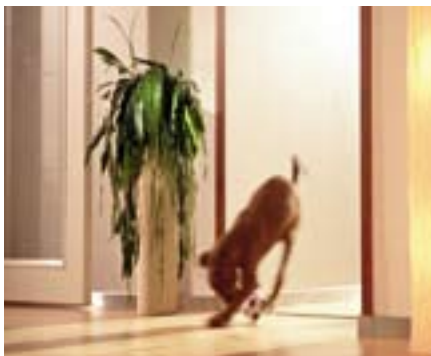
Tapulikaupungintie 35  
PL 26  
00750 HELSINKI  
Puh. (09) 3510 5500  
(keskus)  
fax 09 3510 5222  
[www.duuri.fi](http://www.duuri.fi)

## SISÄLLYSLUETTELO:

Yleistietoa ruostumattomasta teräksestä valmistetuista listoista	4
Saumalistat	5
Eritasolistat	6
Askelkulmalistat	6
Laattalistat	7
Lattioiden pintamateriaalien liikuntasaumalistat	7
Kulmasuojalistat	8
Metalliset jalkalistat	9
Pilarinkaulukset	9
Taivutetut listat	10
Mittatilaustuotteet	10
Yleistietoa lattialuukuista	11-13
Lattialuukut	14-29
Riviluukut	30-31
Yleisimmät lattialuukkuihin liittyvät kysymykset	32-33
Rakenteiden liikuntasaumalistat	34
Puukaiteet	35-36
Puiset törmäyslistat	37
Teräksiset ja alumiiniset törmäyslistat	38
Muoviset kaiteet	39
Muoviset törmäyslistat ja kulmasuojat	40



## KORKEALAATUISET RUOSTUMATTOMASTA TERÄKSESTÄ VALMISTETUT LISTAT JULKISIIN TILOIHIN



### LAAJA VARASTOVALIKOIMA

Valikoimastamme löytyy laaja valikoima julkisen tilan RST-listoja. Varastovalikoimassamme olevia listatyyppejä ovat: sauma-, eritaso-, askelkulma-, laatta-, kulmasuoja- ja jalkalistat. Kaikkia vakioistoja on saatavana nopeilla toimitusajoilla suoraan varastostamme.



### LAATU

RST-listamme ovat erittäin korkealaatuisia ja ne ovat valmistettu julkisten Listojen materiaalivehvuus on  $S=1,5$  mm. Ruostumattoman teräksen laatu on AISI 304 ja hiottupintaisten listojen hiontalukitus on 4N. Kaikki vakiotuotteemme ovat läpäisseet laatuajestelmämme mukaiset kulutustestit.



### TURVALLISUUS

Listoille valmistusvaiheessa tehtävä reunojen hionta poistaa listoihin leikkausvaiheessa syntyvän terävän reunan. Tämä on erittäin tärkeä turvallisuusnäkökohta, koska paikalleen asennettuna reunahiomaton terävä listan reuna aiheuttaa loukkaantumisriskin. Askelkulmalistojen erilaiset karhennusvaihtoehdot vähentävät liukastumisriskiä julkisten tilojen portaikoissa.



### TILAAMISEN JA ASENTAMISEN HELPPOUS

Vakiotuotteemme ovat tilattavissa helposti tuotteen omalla tuotenumeraalla ja jokaisesta tuotteesta on saatavana tilauksesta mallipaloja sovitusta varten. Julkisten tilojen listoille on olemassa erilaisia tarkoitukseen soveltuvia kiinnitystapoja, jotka nopeuttavat asennusta ja vähentävät asennuskustannuksia.



### ERIKOISMITTAISTEN SEKÄ KAAREVIEN PROFIIlien SAATAVUUS

Valmistamme myös erikoisprofileja asiakkaan mittojen mukaan. Joustavilla toimitusajoilla on saatavana myös kaareen taivutettuja listoja, jotka työstämme mittatarkasti yli 30 vuoden kokemuksella.

## SAUMALISTAT

**Materiaali ja kulutuksenkesto:** valmistettu julkisiin tiloihin soveltuvasta hiottu-pintaisesta ruostumattomasta teräksestä. Materiaalivahvuus 1,5 mm.

**Reunahionta:** listoille valmistusvaiheessa tehtävä reunojen hionta poistaa listoihin leikkausvaiheessa syntyvän terävän reunan.

**Kiinnitys:** ruuvi- tai liimakiinnitys. Suosittelemme liimakiinnitteisten listojen kiinnitykseen Duuri-asennusliimaa.

**Katkaisu:** listat lyhennetään käyttämällä kulmahiomakoneeseen kiinnitettyä RST:n leikkaukseen (S=0,8mm) soveltuvaa laikkaa. Pieniä määriä voi katkaista myös rautasahalla.

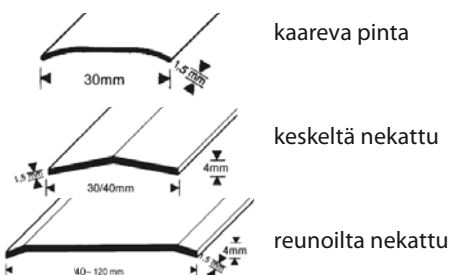
**Käyttökohteet:** toimistotilat, hotellit, koulut, kauppakeskukset sekä muut julkisen tilan kohteet paikoissa, jossa ei käytetä kovapyöräisiä pumppukärriä.

LEVEYS/MALLITYYPPI	PITUUS	TUOTENUMERO	V/T
30 mm, kaareva pinta, ilman reikiä	300 cm	7093005-R	V
30 mm, keskeltä nekattu, ilman reikiä	300 cm	7094605-R	V
40 mm, keskeltä nekattu, ilman reikiä	300 cm	7094505-R	V
40 mm, reunoilta nekattu, rei'illä	90 cm	A4 RST 90	V
40 mm, reunoilta nekattu, rei'illä	180 cm	A4 RST 180	V
40 mm, reunoilta nekattu, rei'illä	300 cm	7095305	V
40 mm, reunoilta nekattu, ilman reikiä	300 cm	7095305-R	V
50 mm, reunoilta nekattu, ilman reikiä	300 cm	7094405-R	V
50 mm, reunoilta nekattu, rei'illä	300 cm	7094405	V
60 mm, reunoilta nekattu, ilman reikiä	90 cm	A5 RST 90-R	V
60 mm, reunoilta nekattu, ilman reikiä	180 cm	A5 RST 180-R	V
60 mm, reunoilta nekattu, ilman reikiä	300 cm	7094905-R	V
60 mm, reunoilta nekattu, rei'illä	300 cm	7094905	V
70 mm, reunoilta nekattu, ilman reikiä	300 cm	7095005-R	V
70 mm, reunoilta nekattu, sivurei'itetty	300 cm	7095015	V
80 mm, reunoilta nekattu, ilman reikiä	90 cm	A6 RST 90-R	V
80 mm, reunoilta nekattu, ilman reikiä	180 cm	A6 RST 180-R	V
80 mm, reunoilta nekattu, ilman reikiä	300 cm	7094805-R	V
80 mm, reunoilta nekattu, rei'illä	300 cm	7094805	V
90 mm, reunoilta nekattu, ilman reikiä	300 cm	7095105-R	V
100 mm, reunoilta nekattu, ilman reikiä	90 cm	A7 RST 90-R	V
100 mm, reunoilta nekattu, ilman reikiä	180 cm	A7 RST 180-R	V
100 mm, reunoilta nekattu, ilman reikiä	300 cm	7091005-R	V
120 mm, reunoilta nekattu, ilman reikiä	90 cm	A8 RST 90-R	V
120 mm, reunoilta nekattu, ilman reikiä	180 cm	A8 RST 180-R	V
120 mm, reunoilta nekattu, ilman reikiä	300 cm	70941205-R	V

Rei'ättömät listat kiinnitetään Duuri-asennusliimalla.



V = saatavana suoraan varastosta  
T = tilaustuote



## ERITASOLISTAT • ASKELKULMALISTAT



### ERITASOLISTAT

**Materiaali ja kulutuksenkesto:** valmistettu julkisiin tiloihin soveltuvasta hiottupintaisesta ruostumattomasta teräksestä. Materiaalivahvuus 1,5 mm.

**Reunahionta:** listoille valmistusvaiheessa tehtävä reunojen hionta poistaa listoihin leikkausvaiheessa syntyvän terävän reunan.

**Kiinnitys:** ruuvi- tai liimakiinnitys.

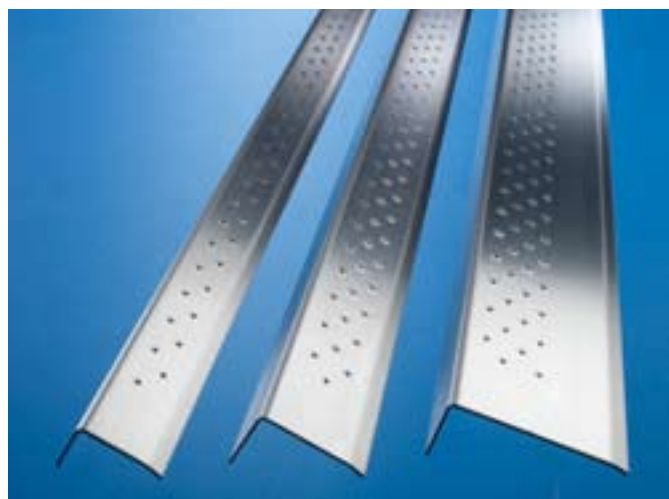
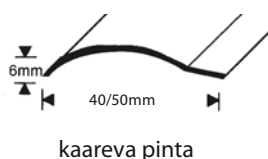
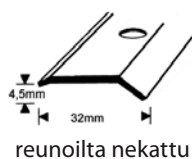
**Katkaisu:** listat lyhennetään käyttämällä kulmahiomakoneeseen kiinnitettyä RST:n leikkauksen (S=0,8 mm) soveltuvaa laikkaa.

**Käyttökohteet:** toimistotilat, hotellit, koulut, kauppakeskukset ja muut julkiset tilat. Paikkoihin, jossa ei käytetä kovapyöräisiä pumppukärryjä.

LEVEYS/MALLITYYPPI	PITUUS	TUOTENUMERO	V/T
tasoero 4,5 mm, reunoilta nekattu, rei'illä, leveys 32 mm	300 cm	7092205	V
tasoero 0-12 mm, kaareva pinta, ilman reikiä, leveys 40 mm	300 cm	7090405-R	V
tasoero 8-15 mm, kaareva pinta, ilman reikiä, leveys 50 mm	300 cm	7090905-R	V

Julkisen tilan RST-listojen pakkaukset eivät sisällä kiinnitystarvikkeita (tilattava erikseen).

V = saatavana suoraan varastosta  
T = tilaustuote



### ASKELKULMALISTAT

**Materiaali ja kulutuksenkesto:** valmistettu julkisiin tiloihin soveltuvasta hiottupintaisesta ruostumattomasta teräksestä. Materiaalivahvuus 1,5 mm. Askelkulmalistojen erilaiset karhennusvaihtoehdot vähentävät liukastumisriskiä julkisten tilojen portaikoissa.

**Reunahionta:** listoille valmistusvaiheessa tehtävä reunojen hionta poistaa listoihin leikkausvaiheessa syntyvän terävän reunan.

**Kiinnitys:** julkisen tilan askelkulmalistat kiinnitetään tarkoitukseen soveltuvalla kiinnityслиimalla (esim. Duuri-asennusliima).

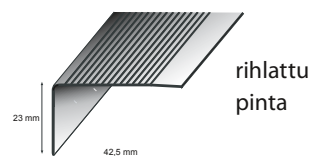
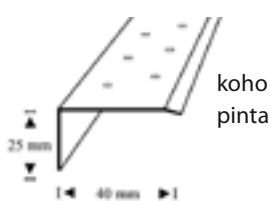
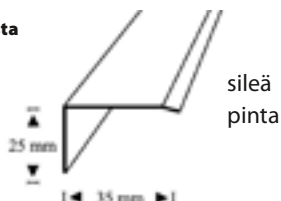
**Katkaisu:** listat lyhennetään käyttämällä kulmahiomakoneeseen kiinnitettyä RST:n leikkauksen (S=0,8 mm) soveltuvaa laikkaa.

**Käyttökohteet:** toimistotilat, hotellit, koulut, kauppakeskukset ja muiden julkisten tilojen portaikot.

LEVEYS/MALLITYYPPI	PITUUS	TUOTENUMERO	V/T
35 x 25 mm, sileä pinta	300 cm	7352505-R	V
40 x 25 mm, koho pinta	250 cm	7352605-R	V
42,5 x 23,5 mm, rihlattu pinta	300 cm	7523105-R	V
50 x 30 mm, koho pinta	250 cm	7352705-R	V
80 x 30 mm, koho pinta	250 cm	7352805-R	T



V = saatavana suoraan varastosta  
T = tilaustuote



## LAATTALISTAT • LATTIOIDEN PINTAMATERIAALIEN LIIKUNTA SAUMALISTAT



### LAATTALISTAT

**Materiaali ja kulutuksenkesto:** valmistettu julkisiin tiloihin soveltuvasta ruostumattomasta teräksestä.

**Asennus:** lista painetaan kiinnityslaastiin ulkonurkan laattojen asentamisen yhteydessä.

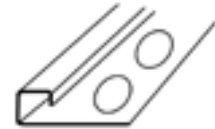
**Katkaisu:** listat lyhennetään käyttämällä kulmahiomakoneeseen kiinnitettyä RST:n leikkauksen (S=0,8 mm) soveltuvaa laikkaa. Pienet määrät listaa voi myös lyhentää rautasahalla.

**Käyttökohteet:** toimistotilat, hotellit, koulut, kauppakeskukset ja muiden julkisten tilojen laatoituksen ulkokulmat.

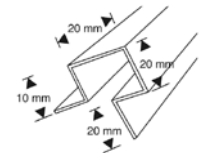
LEVEYS/MALLITYYPPI	PITUUS	TUOTENUMERO	V/T
Laattalista H=6 mm, pyöreä malli	250 cm	6530-RST	V
Laattalista H=8 mm, pyöreä malli	250 cm	6534-RST	V
Laattalista H=10 mm, pyöreä malli	250 cm	6535-RST	V
Sisäkulma 6535-listalle		6535-IC	V
Ulkokulma 6535-listalle		6535-OC	V
Laattalista H=12 mm, pyöreä malli	250 cm	6570-RST	V
Laattalista H=8 mm, neliömalli	250 cm	6550	V
Laattalista H=10 mm, neliömalli	250 cm	6555	V
Laattalista H=12 mm, neliömalli	250 cm	6560	V
Laattalista H=15 mm, neliömalli	250 cm	6565	V
Laattalista H=10 mm, neliömalli	250 cm	E 20-10	V



pyöreä malli



neliömalli



E 20-10 suurkeittiöihin

V = saatavana suoraan varastosta  
T = tilaustuote



### LATTIOIDEN PINTAMATERIAALIEN LIIKUNTA SAUMALISTAT

**Materiaali ja kulutuksenkesto:** valmistettu julkisiin tiloihin soveltuvasta ruostumattomasta teräksestä.

**Asennus:** listat asennetaan rakenteen liikuntasauman kohdalle pintamateriaalin asentamisen yhteydessä.

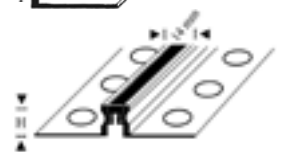
**Katkaisu:** listat lyhennetään käyttämällä kulmahiomakoneeseen kiinnitettyä RST:n leikkauksen (S=0,8 mm) soveltuvaa laikkaa. Pienet määrät listaa voi myös lyhentää rautasahalla.

**Käyttökohteet:** toimistotilat, hotellit, koulut, kauppakeskukset ja muiden julkisten tilojen pintamateriaalien liikuntasaumat.

LEVEYS/MALLITYYPPI	PITUUS	TUOTENUMERO	V/T
Pintamateriaalien liikuntasaumalista, L-malli H=3 mm	250 cm	E30	V
Pintamateriaalien liikuntasaumalista, L-malli H=4,5 mm	250 cm	E45	V
Pintamateriaalien liikuntasaumalista, L-malli H=6 mm	250 cm	E60	V
Pintamateriaalien liikuntasaumalista, L-malli H=8 mm	250 cm	E80	V
Pintamateriaalien liikuntasaumalista, L-malli H=10 mm	250 cm	E100	V
Pintamateriaalien liikuntasaumalista, L-malli H=12,5 mm	250 cm	E125	V
Pintamateriaalien liikuntasaumalista, L-malli H=15 mm	250 cm	E150	V
Valmis liikuntasaumalista kumilla H=10 mm, alumiini	250 cm	LS 100 AL GREY	V
Valmis liikuntasaumalista kumilla H= 8 mm, RST	250 cm	LS 80 RST GREY	T
Valmis liikuntasaumalista kumilla H= 10 mm, RST	250 cm	LS 100 RST GREY	T
Valmis liikuntasaumalista kumilla H= 12,5 mm, RST	250 cm	LS 125 RST GREY	T



L-malli



valmis liikuntasaumalista, alumiini



valmis liikuntasaumalista, RST

## KULMASUOJALISTAT



**Materiaali ja kulutuksenkesto:** valmistettu julkisiin tiloihin soveltuvasta kiiltohehkutetusta tai hiottupintaisesta ruostumattomasta teräksestä. Materiaalivahvuus 1,0 mm.

**Reunahionta:** listoille valmistusvaiheessa tehtävä reunojen hionta poistaa listoihin leikkausvaiheessa syntyvän terävän reunan.

**Kiinnitys:** listat ovat elasticfix-kiinnitteisiä. Listaan valmiiksi asennettu tarranauhanauha nopeuttaa asennusta ja säästää kustannuksia. Tarranauhan suojapaperi irrotetaan ja lista painetaan paikalleen. Mikäli ulkonurkka ei ole suora, käytetään lisäksi liimavarmennusta.

**Katkaisu:** listat lyhennetään käyttämällä kulmahiomakoneeseen kiinnitettyä RST:n leikkaukseen (S=0,8mm) soveltuvaa laikkaa. Pieniä määriä voi katkaista myös rautasahalla.

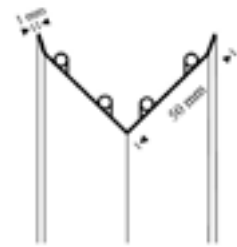
**Käyttökohteet:** toimistotilat, hotellit, koulut, kauppakeskukset ja muiden julkisten tilojen ulkokulmat.

**Muut materiaalit:** 30 x 30 mm kulmasuojalistoja on saatavana myös alumiinisena, väreinä hopea-anodisoitu, valkoinen, pyökki, kirsikka, vaalea kirsikka, tammi ja pähkinä.

LEVEYS/MALLITYYPPI	PITUUS	TUOTENUMERO	V/T
20 x 20mm, hiottu pinta	270 cm	B20 RST 270	V
20 x 20mm, kiiltohehkutettu pinta	300 cm	7300135	V
30 x 30mm, hiottu pinta	90 cm	B8 RST 90	V
30 x 30mm, hiottu pinta	270 cm	B8 RST 270	V
30 x 30mm, hiottu pinta	300 cm	7303335	V
30 x 30mm, kiiltohehkutettu pinta	300 cm	7301135	V
40 x 40mm, hiottu pinta	300 cm	7300000	T
40 x 40mm, kiiltohehkutettu pinta	300 cm	7300002	T
50 x 50mm, hiottu pinta	270 cm	B9 RST 270	V
50 x 50mm, hiottu pinta	300 cm	7333335	V
50 x 50mm, kiiltohehkutettu pinta	300 cm	7311135	V
60 x 60mm, hiottu pinta	300 cm	7300003	T
60 x 60mm, kiiltohehkutettu pinta	300 cm	7300004	T
80 x 80mm, hiottu pinta	300 cm	7300005	T
80 x 80mm, kiiltohehkutettu pinta	300 cm	7300006	T
100 x 100mm, hiottu pinta	300 cm	7300007	T
100 x 100mm, kiiltohehkutettu pinta	300 cm	7300008	T

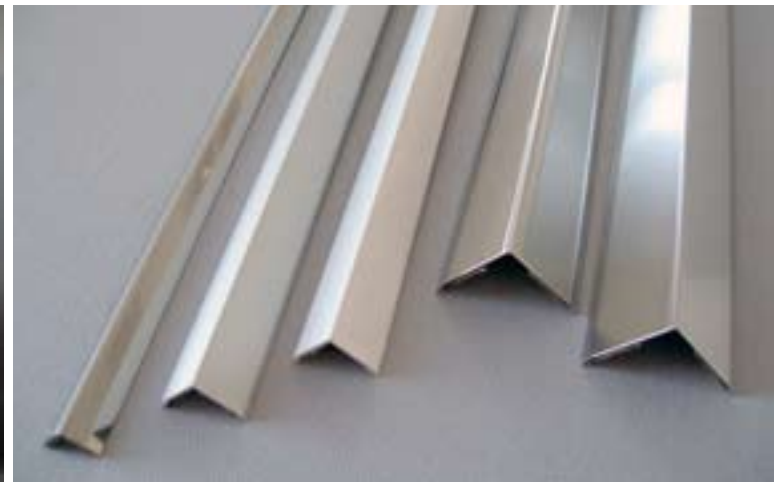


30 x 30mm



50 x 50mm

V = saatavana suoraan varastosta  
T = tilaustuote



## METALLISET JALKALISTAT • PILARINKAULUSJALKALISTAT



### METALLISET JALKALISTAT

**Materiaali ja kulutuksenkesto:** valmistettu julkisiin tiloihin soveltuvasta ruostumattomasta teräksestä tai alumiinista.

**Asennus:** listat kiinnitetään liimalla, kiinnitysklipseillä tai pohjalistalla.

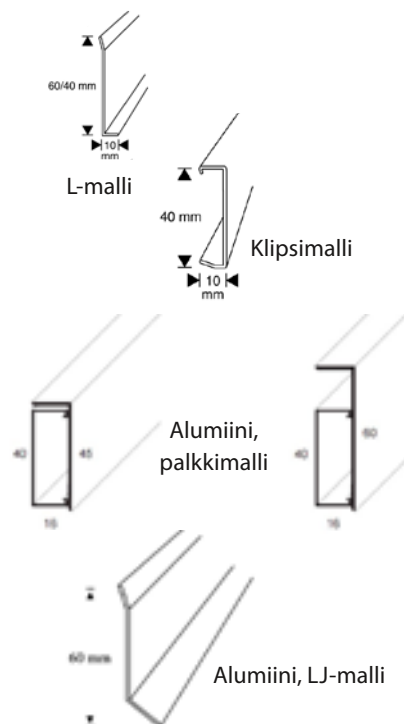
**Katkaisu:** listat lyhennetään käyttämällä kulmahiomakoneeseen kiinnitettyä RST:n leikkauksen (S=0,8 mm) soveltuvaa laikkaa. Pienet määrät ja alumiiniset jalkalistat voi myös lyhentää rautasahalla.

**Käyttökohteet:** toimistotilat, hotellit, koulut, kauppakeskukset ja muiden julkisten tilojen kohteet.

LEVEYS/MALLITYYPPI	PITUUS	TUOTENUMERO	V/T
<b>RST:</b>			
40 x 10mm, L-malli, hiottu RST	300 cm	JLRST 40 Hi 0,8	V
60 x 10mm, L-malli, hiottu RST	300 cm	JLRST 60 Hi 0,8	V
40 x 10mm, klipsikiinnitys-malli, hiottu RST	300 cm	JLRST 40-JOHTO	V
Ulkokulma JL RST 40-JOHTO listalle		RST-Johto U-Kulma	V
Päätykappale vasen JL RST 40-JOHTO listalle		RST-Johto V-pääty	V
Päätykappale oikea JL RST 40-JOHTO listalle		RST-Johto O-pääty	V
<b>ALUMIINI:</b>			
40 x 16 mm, hopea-anodisoitu alumiini	250cm	CS1 SI 250	V
40 x 16 mm, valkoinen alumiini	250cm	CS1 WH 250	V
60 x 16 mm, hopea-anodisoitu alumiini	250cm	CS2 SI 250	V
60 x 16 mm, valkoinen alumiini	250cm	CS2WH 250	V
60 x 10 mm, LJ -malli, hopea-anodisoitu	270cm	JL SI 60	V
60 x 10 mm, LJ -malli, RST-anodisoitu	270cm	JL AS 60	V

V = saatavana suoraan varastosta

T = tilaustuote



### PILARINKAULUKSET

**Materiaali ja kulutuksenkesto:** valmistetaan julkisiin tiloihin soveltuvasta ruostumattomasta teräksestä tai messingistä. Valmistetaan aina tilauksesta ilmoitetun halkaisijan mukaan. Materiaalin paksuus 0,8 tai 1,5 mm.

**Katkaisu:** toisessa puoliskossa oleva asennusvara lyhennetään tarkkaan mittaan käyttämällä kulmahiomakoneeseen kiinnitettyä S=0,8 mm RST:n leikkauksen soveltuvaa laikkaa tai rautasahaa.

**Asennus:** lista kiinnitetään liimalla kiristysliinan avulla.

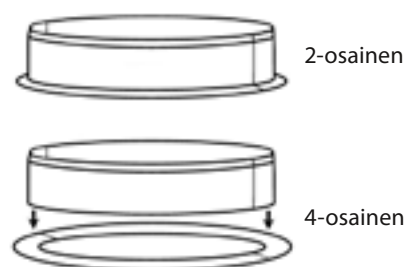
**Käyttökohteet:** toimistotilat, hotellit, koulut, kauppakeskukset ja muiden julkisten tilojen kohteet.

LEVEYS/MALLITYYPPI	TUOTENUMERO	V/T
yli ø 200 mm, korkeudet 40-150 mm, hiottu RST, 2-osainen	JLRST 300 Hi*	T
yli ø 200 mm, korkeudet 40-150 mm, hiottu messinki, 2-osainen	JLMS 300 Hi*	T
alle ø 200 mm, korkeudet 40-150 mm, hiottu RST, 4-osainen	JLRST 200 Hi*	T
alle ø 200 mm, korkeudet 40-150 mm, hiottu messinki, 4-osainen	JLMS 200 Hi*	T

\* tarkat korkeus- ja halkaisijamitat ilmoitettava tilattaessa. 2-osaisen kauluksen alalaipan leveys aina 10 mm, 4-osaisen valinnan mukaan 15-40 mm.

V = saatavana suoraan varastosta

T = tilaustuote



## KAAREVAT LISTAT • MITTATILAUSTUOTTEET



### KAAREVAT LISTAT

**Materiaali ja kulutuksenkesto:** valmistetaan julkisiin tiloihin soveltuvasta hiottupintaisesta ruostumattomasta teräksestä tai messingistä. Materiaalivahvuus 1,5 mm. Myös useiden pursottamalla valmistettujen messinkilistojen kaareen taivutus on mahdollista. Kysy lisää listojen taivuttamisesta myynnistämme.

**Reunahionta:** listoille valmistusvaiheessa tehtävä reunojen hionta poistaa listoihin leikkausvaiheessa syntyvän terävän reunan.

**Kiinnitys:** listoihin porataan senkatut rei'ät asennusvaiheessa ja listat kiinnitetään sopivilla ruuveilla.

**Katkaisu:** jokaisen listan molemmissa päissä on 10 cm taivuttamaton osa, joka lyhennetään sopivasta kohdasta ennen listojen kiinnitystä. Listat lyhennetään käyttämällä kulmahiomakoneeseen kiinnitettyä S=0,8 mm RST:n leikkauksen soveltuvaa laikkaa tai rautasahalla.

**Käyttökohteet:** toimistotilat, hotellit, koulut, kauppakeskukset ja muiden julkisten tilojen kohteet.

#### TAIVUTETTAVIEN SAUMALISTOJEN PIENIMMÄT MAHDOLLISET TAIVUTUSSÄTEET\*

V/T

V = saatavana suoraan varastosta  
T = tilaustuote

\*Eritaso- ja askelkulma listojen pienimmät mahdolliset säteet vaihtelevat tapauskohtaisesti. Kysy lisää myynnistämme.

#### HIOTTU MESSINKI TAI RST:

Listan leveys 30 mm – pienin mahdollinen taivutussäde R=300

T

Listan leveys 40 mm – pienin mahdollinen taivutussäde R=500

T

Listan leveys 50 mm – pienin mahdollinen taivutussäde R=15000

T

#### PURSOTETTU MESSINKI:

Listan leveys 30 mm – pienin mahdollinen taivutussäde R=300

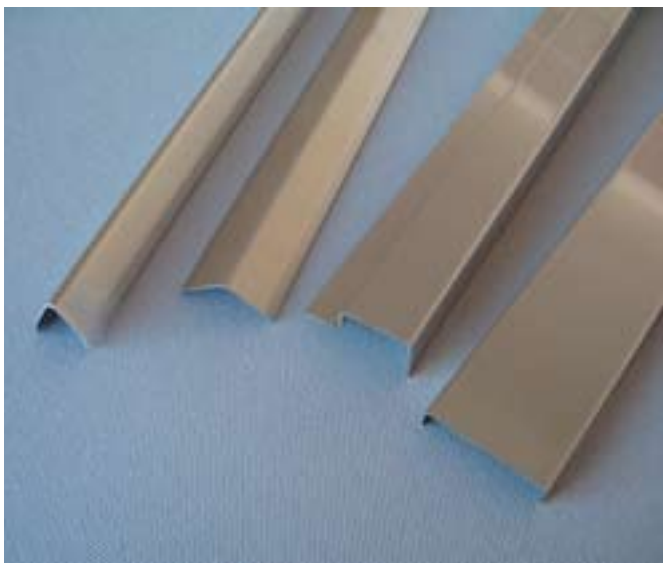
T

Listan leveys 40 mm – pienin mahdollinen taivutussäde R=1500

T

Listan leveys 50 mm – pienin mahdollinen taivutussäde R=15000

T



### MITTATILAUSTUOTTEET

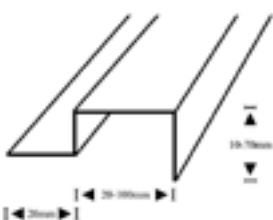
**Materiaali ja kulutuksenkesto:** valmistetaan julkisiin tiloihin soveltuvasta hiottu- tai kiiltäväpintaisesta teräksestä tai messingistä.

**Reunahionta:** listoille valmistusvaiheessa tehtävä reunojen hionta poistaa listoihin leikkausvaiheessa syntyvän terävän reunan.

**Esimerkkejä:** valmistamme vakioilistojen lisäksi lukuisia erilaisia mittatilauksena toimitettavia listoja, kuten esimerkiksi kylpyhuoneiden kynnyksiä, sisäkulma- ja ulkokulmalistoja erilaisilla astekulmilla sekä erikokoisia ja mallisia peite- ja jalkalistoja.

**Katkaisu:** Listat lyhennetään käyttämällä kulmahiomakoneeseen kiinnitettyä S=0,8 mm RST:n leikkauksen soveltuvaa laikkaa tai listat katkaistaan rautasahalla.

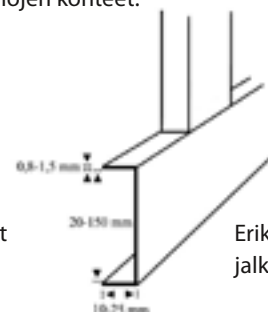
**Käyttökohteet:** toimistotilat, hotellit, koulut, kauppakeskukset ja muiden julkisten tilojen kohteet.



Erikoismittaiset kynnykset



Erikoiskulmaiset kulmasuojat



Erikoismittaiset peite- ja jalkalista

## ETUJA, JOITA EI KANNATA OHITTA A

### KULTAINEN AVAIN

Avain nostaa luukku a paikalleen kierrettäessä ja irrottaa sen helposti luukku a vahingoittamatta, vaikka edellisestä avauksesta olisi kulunut jo pidempikin aika. Avain toimii samalla nostokahvana.



### KUORMITUKSENKESTOTESTIT

DuuriPro-luukuille suoritett u kuormituksenkestosertifikaatit takaavat, ett ä luukut kestävät luvattu n kuormituksen, kun luukku on valettu Euroopan standardin EN 206 mukaisella betonilla. Paikoissa jossa luukku joutuu lähelle luvattua maksimikuormitusta, on huomioitava, ett ä pinnoituksen verran ohuempi betonikerros vähentää vastaavasti kuormituksenkestoa.

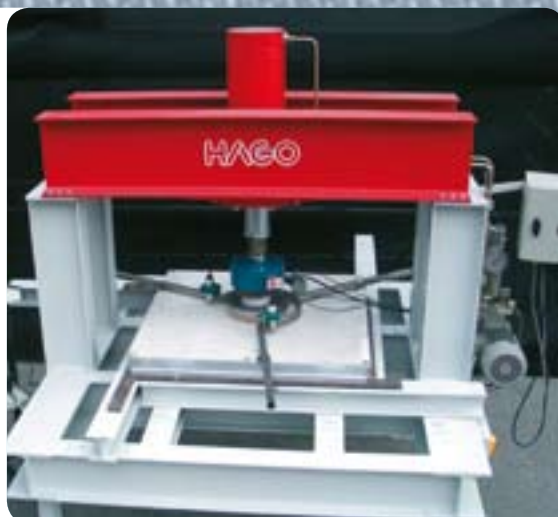
BVH-maxi, BVH-GD-maxi ja BVHS 250/400 luukkujen täysi kuormituksenkestävyys saavutetaan 5 cm paksuisella betonikerroksella.



### LAADUNVALVONTA

DuuriPro-lattialuukulle suoritetaan myös omia kestävyystestejä, joka osaltaan takaa tuotesarjojen kuormituksenkestävyyden.

Kuvassa BV88-tyypin lattialuukun pistekuormatestaus.



## ETUJA, JOITA EI KANNATA OHITTA A



### TARKKUUS

Lattialuukut on valmistettu erittäin mittatarkasti. Valmistusta ohjaa Euroopan normin EN 22758-1 mukaiset osien pituuksien ja kulmien toleranssit.



### VESI- JA KAASUTIIVIYS

Luukkujemme tiiviit versiot ovat sadevesitiiviitä sekä kaasutiiviitä 0,1 bariin saakka, ellei tuotteen kohdalla ole toisin mainittu. Tämä on erinomainen ominaisuus esimerkiksi radonalueiden alapohjiin.



### PALOSUOJA

Virallinen IBS-palonkestotesti vahvistaa BV-F90 läpäisevän vaaditun 90 minuutin palonkeston.



### VARASTO

Varastoimme kaikkia yleisimpiä DuuriPro-luukkuja keskusvarastollamme Helsingissä.



### PAKKAUKSET JA TUOTEMERKINNÄT

Lattialuukut ovat suojattu tarkoitukseen suunnitelluilla kartonkikulmilla. Tämä ratkaisu takaa hyvän kuljetussuojan ja säästää samalla ympäristöä vähäisen pahvinkulutuksen ansiosta. Pakkaukset ovat varustettuja selkeillä tyyppimerkinnöillä niin, että tuotteen tyyppi ja koko ovat aina näkyvillä.

## ETUJA, JOITA EI KANNATA OHITTA A



### **KULMIEN MUOTOILU**

Pinnoitettuna luukun pienikokoiset kulmat eivät erotu häiritsevästi lattiassa.



### **ASENNUSOHJEET**

Jokaisen luukun mukana toimitetaan selkeät asennusohjeet.



### **AVAUSKAHVAT JA LUKITUSTARVIKKEET**

Jokaisen luukun mukana toimitetaan nostokahvat ja suojatulpilla suojattavat lukituspultit.



### **KAASUJOUSET**

Kaasujousitetut luukkumallit ovat varustettu kestävillä ja korkealaatuisilla kaasujousilla.



### **RIVILUUKKUJEN VÄLIJAKAJA**

Patentoidut irrotettavat välijakajat mahdollistavat kaasu- ja vesitiiviin asennuksen esimerkiksi kaapelikanaviin.

## BV TERÄS • KAASU- JA VESITIIVIS



**Kuormituksen kesto:** 125 kN

**Materiaali:** kehys ja kansi ovat valmistettu 2 mm teräsprofiilista. Hitsauksen jälkeen upposinkitty rakenne.

**Ominaisuudet:** mittatarkasti valmistettu kaasu- ja vesitiivis lattialuukku. Kartiomainen muotoilu ja nostoavain helpottavat luukun avaamista. Pienten kulmien ja mittatarkan reunarakenteen ansiosta luukku on paikalleen asennettuna lattiassa lähes huomaamaton. Luukun sisällä on rakenteen kuormituskestävyyttä lisäävä rauditus.

**Avaamista helpottava nostoavain:** kansi on helppo avata Lift off-nostoavaimella, joka avaa helposti myös kauemmin aikaa avaamatta olleen luukun.

**Käyttökohteet:** kaasu- ja vesitiiveyttä vaativiin kulkuaukkoihin sisä- ja ulkokäyttöön.

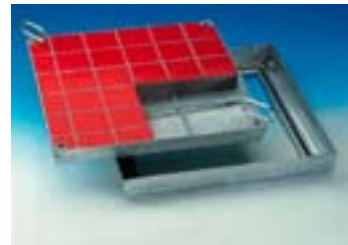
**Asennus:** Luukku asennetaan toimituksen mukana tulevan asennusohjeen mukaisesti kansirakenne kehukseen kiinnitettyinä. Vesitiiveyden varmistamiseksi kehuksen ulkoreuna on valettava tiiviisti lattiaan.



**BV-luukku avattuna nostokahvat paikalleen kierrettynä**



**BV-luukku kahvilan lattian asennettuna**



**BV-luukku osittain laatoilla päällystettynä**

MALLI	SISÄMITAT (CM) C X D	ULKOMITAT (CM) A X B	PAINO ENNEN TÄYTTÖÄ (KG)	V/T
BV 33	33 x 30	43,5 x 43,5	10 kg	V
BV 44	40 x 40	53,5 x 53,5	13 kg	V
BV 45	45 x 45	58,5 x 58,5	16 kg	V
BV 55	50 x 50	63,5 x 63,5	17 kg	V
BV 64	60 x 40	73,5 x 53,5	17 kg	V
BV 65	60 x 60	73,5 x 73,5	21 kg	V
BV 635	63,5 x 63,5	77,0 x 77,0	22 kg	V
BV 86	80 x 60	93,5 x 73,5	27 kg	V
BV 88	80 x 80	93,5 x 93,5	31 kg	V
BV 106	100 x 60	113,5 x 73,5	31 kg	V
BV 108	100 x 80	113,5 x 93,5	37 kg	V
BV 110	100 x 100	113,5 x 113,5	42 kg	V

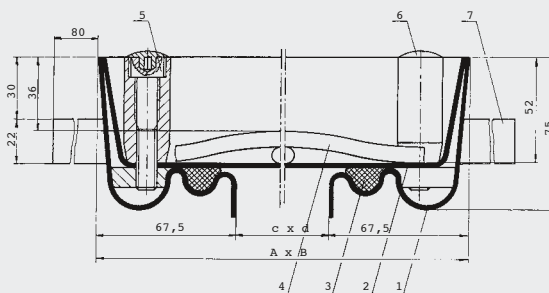
**Kannen syvyys: 5,0 cm**

**Rakenteen kokonaiskorkeus: 7,5 cm**

**V = saatavana suoraan varastosta**

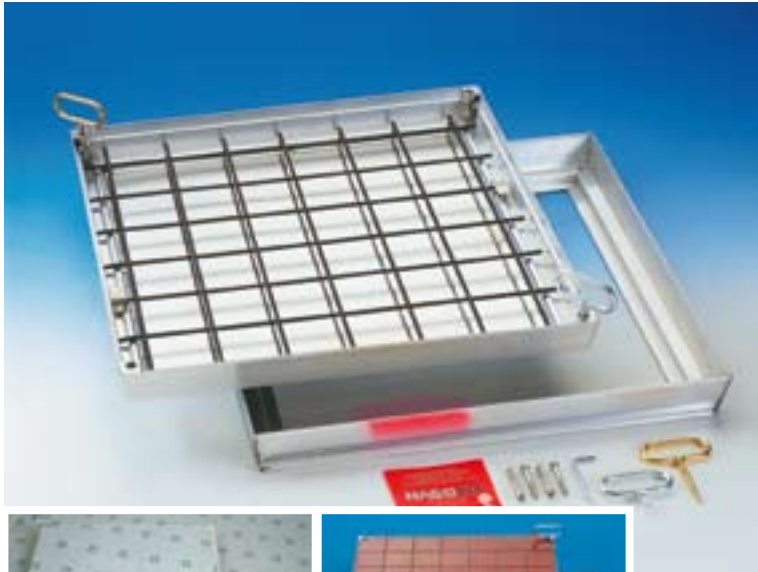
**T = tilaustuote**

**BV-luukun poikkileikkauskuva**

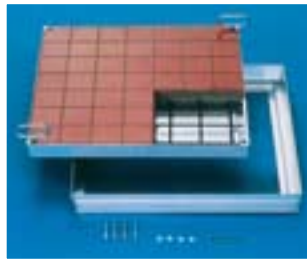


1. Kehys
2. Kansi
3. Tiiviste
4. Rauditus
5. Lukituspultti
6. Suojatulppa
7. Kiinnitysriipa

## BV ALUMIINI • KAASU- JA VESITIIVIS



**BV-alumiini luukku avattuna tekstiilimatolla päällystetyssä lattiasa**



**BV-alumiini luukku osittain laatoilla päällystettynä**

**Kuormituksen kesto:** 125 kN

**Materiaali:** kehys ja kannen reunat valmistettu pursotetusta alumiinista, pohja alumiinilevyä.

**Ominaisuudet:** mittatarkasti valmistettu kaasu- ja vesitiivis lattialuukku. Vesitiivis vielä 1000 mm vedenpaineessa. Pienten kulmien ja mittatarkan reunarakenteen ansiosta luukku on paikalleen asennettuna lattiasa lähes huomaamaton. Soveltuu erityisesti paikkoihin, jossa on luukun näkyvällä reunalla on erittäin korkeat ulkonäkövaatimukset. Luukussa on rakenteen kuormituskestävyyttä lisäävä rauditus.

**Avaamista helpottava nostoavain:** kansi on helppo avata Lift off-nostoavaimella, joka avaa helposti myös kauemmin aikaa avaamatta olleen luukun.

**Käyttökohteet:** kaasu- ja vesitiiveyttä vaativiin kulkuaukkoihin sisätiloissa, kun näkyviin jääville luukunreunoille asetetaan korkeat ulkonäkövaatimukset tai kun lattiaa joudutaan hiomaan jälkikäteen (esim. parketilla pinnoitetut lattiat).

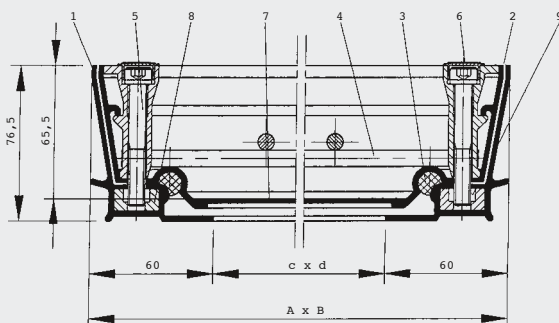
**Asennus:** luukku asennetaan toimituksen mukana tulevan asennusohjeen mukaisesti kansirakenne kehukseen kiinnitettynä. Vesitiiveyden varmistamiseksi kehuksen ulkoreuna on valettava tiiviisti lattiaan.

MALLI	SISÄMITAT (CM) C X D	ULKOMITAT (CM) A X B	PAINO ENNEN TÄYTTÖÄ (KG)	V/T
BVA 22	20 x 20	32 x 32	3 kg	T
BVA 33	30 x 30	42 x 42	5 kg	T
BVA 44	40 x 40	52 x 52	7 kg	T
BVA 45	45 x 45	57 x 67	8 kg	T
BVA 55	50 x 50	62 x 62	9 kg	T
BVA 64	60 x 40	72 x 52	9 kg	T
BVA 66	60 x 60	72 x 72	10 kg	T
BVA 635	63,5 x 63,5	75,5 x 75,5	11 kg	T
BVA 77	70 x 70	82 x 82	12 kg	T
BVA 86	80 x 60	92 x 72	12 kg	T
BVA 88	80 x 80	92 x 92	15 kg	T
BVA 106	100 x 60	112 x 72	15 kg	T
BVA 108	100 x 80	112 x 92	21 kg	T
BVA 110	100 x 100	112 x 112	23 kg	T

**Kannen syvyys: 6,6 cm**

**Rakenteen kokonaiskorkeus: 7,6 cm**

**V = saatavana suoraan varastosta**  
**T = tilaustuote**



### Alumiinisen BV-luukun poikkileikkauskuva

- |            |                 |                 |
|------------|-----------------|-----------------|
| 1 Kehys    | 4 Rauditus      | 7 Pohjalevy     |
| 2 Kansi    | 5 Lukituspultti | 8 Nurkkahitsaus |
| 3 Tiiviste | 6 Suojatulppa   | 9 Kehys         |

## BVE RUOSTUMATON TERÄS • KAASU- JA VESITIIVIS



Ruostumattomasta teräksestä valmistettu BV-luukku soveltuu esimerkiksi elintarvikkeiden tuotantotiloihin.

**Kuormituksen kesto:** 125 kN

**Materiaali:** valmistettu 2 mm vahvuisesta ruostumattomasta teräksestä (laatu 304). Pinta kauttaaltaan passivoitu hitsauksen jälkeen.

**Ominaisuudet:** mittatarkasti valmistettu kaasu- ja vesitiivis lattialuukku. Kartiomainen muotoilu ja nostoavain helpottavat luukun avaamista. Pienten kulmien ja mittatarkan reunarakenteen ansiosta luukku on paikalleen asennettuna lattiassa lähes huomaamaton. Luukussa on rakenteen kuormituskäytävyyttä lisäävä rauditus.

**Avaamista helpottava nostoavain:** kansi on helppo avata Lift off-nostoavaimella, joka avaa helposti myös kauemmin aikaa avaamatta olleen luukun.

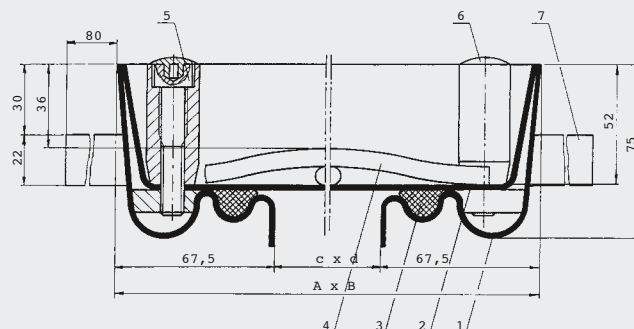
**Käyttökohteet:** kaasu- ja vesitiiveyttä vaativiin kulkuaukkoihin kun vaaditaan kovaa korroosionkestoa tai hygieniavaatimuksia, kuten elintarvikkeiden tuotantotiloissa tai sairaaloissa.

**Asennus:** luukku asennetaan toimituksen mukana tulevan asennusohjeen mukaisesti kansirakenne kehukseen kiinnitettynä. Vesitiiveyden varmistamiseksi kehuksen ulkoreuna on valettava tiiviisti lattiaan.

MALLI	SISÄMITAT (CM) C X D	ULKOMITAT (CM) A X B	PAINO ENNEN TÄYTTÖÄ (KG)	V/T
BVE 33	33 x 30	43,5 x 43,5	9 kg	T
BVE 44	40 x 40	53,5 x 53,5	13 kg	T
BVE 45	45 x 45	58,5 x 58,5	17 kg	T
BVE 55	50 x 50	63,5 x 63,5	17 kg	T
BVE 64	60 x 40	73,5 x 53,5	16 kg	T
BVE 65	60 x 60	73,5 x 73,5	20 kg	T
BVE 86	80 x 60	93,5 x 73,5	24 kg	T
BVE 88	80 x 80	93,5 x 93,5	30 kg	T
BVE 106	100 x 60	113,5 x 73,5	29 kg	T
BVE 108	100 x 80	113,5 x 93,5	33 kg	T
BVE 110	100 x 100	113,5 x 113,5	40 kg	T

**Kannen syvyys: 5,0 cm**  
**Rakenteen kokonaiskorkeus: 7,5 cm**  
**V = saatavana suoraan varastosta**  
**T = tilaustuote**

Ruostumattomasta teräksestä valmistetun BV-luukun poikkileikkauskuva



1. Kehys
2. Kansi
3. Tiiviste
4. Rauditus
5. Lukituspultti
6. Suojatulppa
7. Kiinnitysriipa

## BVA ALUMIINI KEVYTBETONILLA • ESITÄYTETTY KEVYTBETONILLA, KAASU- JA VESITIIVIS



**Kevytbetonilla esitäytetty BVA-lattialuukku**



**Kuormituksen kesto:** 15 kN (kävelyn kestävä)

**Materiaali:** kehys ja kannen reunat valmistettu pursotetusta alumiinista, pohja alumiinilevyä.

**Ominaisuudet:** kevytbetonilla enintään 20 mm pintamateriaaleille soveltuva esitäytetty luukku. Normaalia betonilla täytettyä luukku kevyempi kansirakenne. Mittatarkasti valmistettu kaasu- ja vesitiivis lattialuukku. Pienten kulmien ja mittatarkan reunarakenteen ansiosta luukku on paikalleen asennettuna lattiassa lähes huomaamaton. Soveltuu erityisesti paikkoihin, jossa on luukun näkyvällä reunalla on erittäin korkeat ulkonäkövaatimukset.

**Avaamista helpottava nostoavain:** kansi on helppo avata Lift off-nostoavaimella, joka avaa helposti myös kauemmin aikaa avaamatta olleen luukun.

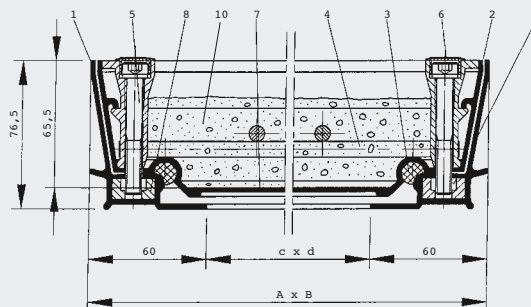
**Käyttökohteet:** kaasu- ja vesitiiveyttä vaativiin kulkuaukkoihin sisäkäytössä.

**Asennus:** luukku asennetaan toimituksen mukana tulevan asennusohjeen mukaisesti kansirakenne kehukseen kiinnitettynä. Vesitiiveyden varmistamiseksi kehuksen ulkoreuna on valettava tiiviisti lattiaan.

MALLI	SISÄMITAT (CM) C X D	ULKOMITAT (CM) A X B	PAINO ENNEN TÄYTTÖÄ (KG)	V/T
BVA light 22	20 x 20	32 x 32	10 kg	T
BVA light 33	30 x 30	42 x 42	12 kg	T
BVA light 44	40 x 40	52 x 52	15 kg	T
BVA light 45	45 x 45	57 x 57	17 kg	T
BVA light 55	50 x 50	62 x 62	20 kg	T
BVA light 64	60 x 40	72 x 52	20 kg	T
BVA light 66	60 x 60	72 x 72	26 kg	T
BVA light 86	80 x 60	92 x 72	33 kg	T
BVA light 88	80 x 80	92 x 92	42 kg	T
BVA light 106	100 x 60	112 x 72	42 kg	T

**Kannen syvyys: 6,6 cm**  
**Rakenteen kokonaiskorkeus: 7,6 cm**  
**V = saatavana suoraan varastosta**  
**T = tilaustuote**

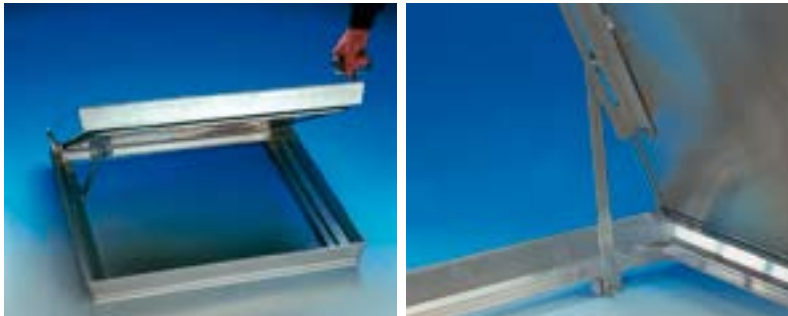
**BVA alumiini/  
kevytbetoni-luukun  
poikkileikkauskuva**



- 1 Kehys
- 2 Kansi
- 3 Tiiviste
- 4 Rauditus
- 5 Lukituspultti
- 6 Suojatulppa
- 7 Pohjalevy
- 8 Kehyksen liitos
- 9 Nurkka hitsaus
- 10 Kevytbetoni

## BV ALUMIINI KEVYTBETONILLA, SARANOITU

### • ESITÄYTETTY KEVYTBETONILLA, SARANOITU JA TIIVISTETTY



**Kevyt saranoitu luukku on helppo avata.**

**Tukirauta pitää luukun tarvittaessa avoimena.**

**Kuormituksen kesto:** 15 kN (kävelyn kestävä)

**Materiaali:** kehys ja kannen reunat valmistettu pursotetusta alumiinista, pohja alumiinilevyä.

**Ominaisuudet:** kevytbetonilla enintään 20 mm pintamateriaaleille soveltuva esitäytetty saranoitu luukku. Normaalilla betonilla täytettyä luukku kevyempi kansirakenne. Mittatarkasti valmistettu tiivisteellä varustettu (ei täysin kaasu- ja vesitiivis) lattialuukku. Pienten kulmien ja mittatarkan reunarakenteen ansiosta luukku on paikalleen asennettuna lattiassa lähes huomaamaton. Soveltuu erityisesti paikkoihin, jossa on luukun näkyvällä reunalla on erittäin korkeat ulkonäkövaatimukset.

**Avaamista helpottava nostoavain:** kansi on helppo avata Lift off-nostoavaimella, joka avaa helposti myös kauemmin aikaa avaamatta olleen luukun.

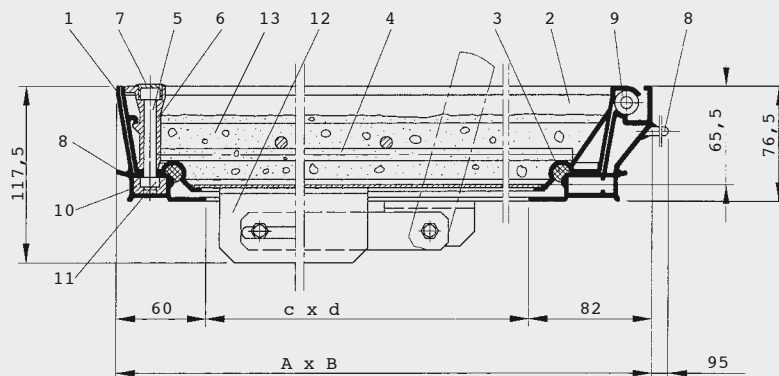
**Käyttökohteet:** kulkuaukkoihin sisäkäytössä.

**Asennus:** luukku asennetaan toimituksen mukana tulevan asennusohjeen mukaisesti kansirakenne kehukseen kiinnitettynä.

MALLI	SISÄMITAT (CM) C X D	ULKOMITAT (CM) A X B	PAINO ENNEN TÄYTTÖÄ (KG)	V/T
BVA comfort 55	50 x 50	62 x 64	25 kg	T
BVA comfort 66	60 x 60	72 x 74	28 kg	T
BVA comfort 86	80 x 60	92 x 74	35 kg	T
BVA comfort 88	80 x 80	92 x 94	44 kg	T
BVA comfort 106	100 x 60	112 x 74	44 kg	T

**Kannen syvyys: 6,6 cm**  
**Rakenteen kokonaiskorkeus: 7,6 cm**  
**V = saatavana suoraan varastosta**  
**T = tilaustuote**

**Saranalla varustetun BV alumiiniluukun poikkileikkauskuva**



- 1 Kehys
- 2 Kansi
- 3 Tiiviste
- 4 Raudoitus
- 5 Lukituspultti
- 6 Sisäreuna
- 7 Suojatulppa
- 8 Kiinnitysriipa
- 9 Sarana
- 10 Kehysrakenne
- 11 Pultin kierre
- 12 Kevytbetoni

## BV MATALA TERÄS, BV MATALA RUOSTUMATON TERÄS

• KAASU- JA VESITIIVIS



**Kuormituksen kesto:** 15 kN (kävelyn kestävä)

**Materiaali:** kehys ja kansi ovat valmistettu 2 mm teräsprofiilista. Hitsauksen jälkeen opposinkitty rakenne. RST-laatu valmistettu 2 mm vahvuisesta ruostumattomasta teräksestä (laatu 304). Pinta kauttaaltaan passivoitu hitsauksen jälkeen.

**Ominaisuudet:** mittatarkasti valmistettu tiivistetty lattialuukku. Luukun kokonaiskorkeus on vain 5 cm. Ohuemalla pintavalulla täytetty luukku on kevyt avata. Luukun sisällä on rakenteen kuormituskestävyyttä lisäävä raudoitus.

**Avaamista helpottava nostoavain:** kansi on helppo avata Lift off-nostoavaimella, joka avaa helposti myös kauemmin aikaa avaamatta olleen luukun.

**Käyttökohteet:** kulkuaukkoihin sisäkäytössä.

**Asennus:** luukku asennetaan toimituksen mukana tulevan asennusohjeen mukaisesti kansirakenne kehykseen kiinnitettynä. Vesitiiveyden varmistamiseksi kehiksen ulkoreuna on valettava tiiviisti lattiaan.

MALLI	SISÄMITAT (CM) C X D	ULKOMITAT (CM) A X B	PAINO ENNEN TÄYTTÖÄ (KG)	V/T
<b>SINKITTY TERÄS</b>				
BV-shallow 22	20 x 20	33 x 33	5 kg	T
BV-shallow 33	30 x 30	43 x 43	8 kg	T
BV-shallow 44	40 x 40	53 x 53	12 kg	T
BV-shallow 55	50 x 50	63 x 63	15 kg	T
BV-shallow 64	60 x 40	73 x 53	15 kg	T
BV-shallow 66	60 x 60	73 x 73	19 kg	T
BV-shallow 86	80 x 60	93 x 73	24 kg	T
BV-shallow 88	80 x 80	93 x 93	28 kg	T
BV-shallow 106	100 x 60	103 x 73	27 kg	T
<b>RUOSTUMATON TERÄS</b>				
BVE-shallow 33	30 x 30	43 x 43	8 kg	T
BVE-shallow 44	40 x 40	53 x 53	12 kg	T
BVE-shallow 55	50 x 50	63 x 63	15 kg	T
BVE-shallow 64	60 x 40	73 x 53	15 kg	T
BVE-shallow 66	60 x 60	73 x 73	19 kg	T
BVE-shallow 86	80 x 60	93 x 73	24 kg	T
BVE-shallow 88	80 x 80	93 x 93	28 kg	T
BVE-shallow 106	100 x 60	103 x 73	27 kg	T

**Kannen syvyys: 2,7 cm**

**Rakenteen kokonaiskorkeus: 5,0 cm**

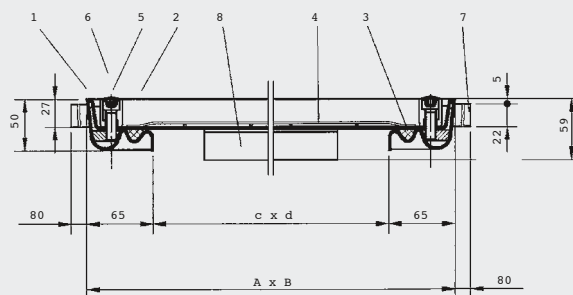
**V = saatavana suoraan varastosta**

**T = tilaustuote**

**Matalan BV-luukun vahvistettu alapuoli**



**Matalan BV-luukun poikkileikkauskuva**



- 1 Kehys
- 2 Kansi
- 3 Tiiviste
- 4 Raudoitus
- 5 Lukituspultti
- 6 Suojatulppa
- 7 Kiinnitysriipa
- 8 Pohjan vahvistus

## BV-F90 TERÄS • KAASU- JA VESITIIVIS, PALONKESTO 90 MIN.



**Kuormituksen kesto:** 125 kN

**Materiaali:** kehys ja kansi ovat valmistettu 2 mm teräsprofiilista. Hitsauksen jälkeen upposinkitty rakenne. Luukussa on palonsuojalevy ja palonkestävä erikoistiiviste.

**Ominaisuudet:** mittatarkasti valmistettu kaasu- ja vesitiivis palonkestävä (90 min) lattialuukku. Kartiomainen muotoilu ja nostoavain helpottavat luukun avaamista. Pienten kulmien ja mittatarkan reunarakenteen ansiosta luukku on paikalleen asennettuna lattiassa lähes huomaamaton. Luukun sisällä on rakenteen kuormituskestävyyttä lisäävä rauditus.

**Palonkestoluokitus:** asennettuna ja pinnoitettuna 90 minuutin palonkesto. Soveltuu kohteisiin, jossa vaaditaan suurta paloturvallisuutta.

**Avaamista helpottava nostoavain:** kansi on helppo avata Lift off-nostoavaimella, joka avaa helposti myös kauemmin aikaa avaamatta olleen luukun.

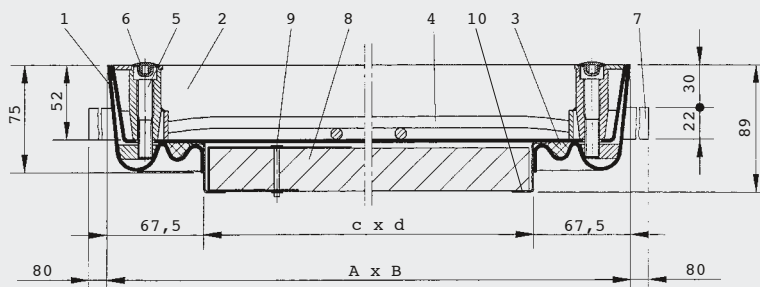
**Käyttökohteet:** kaasu-, vesitiiveyttä ja korkeaa palonkestoa vaativiin kulkuaukkoihin sisä- ja ulkokäyttöön.

**Asennus:** Luukku asennetaan toimituksen mukana tulevan asennusohjeen mukaisesti kansirakenne kehukseen kiinnitettynä. Vesitiiveyden varmistamiseksi kehuksen ulkoreuna on valettava tiiviisti lattiaan.

MALLI	SISÄMITAT (CM) C X D	ULKOMITAT (CM) A X B	PAINO ENNEN TÄYTTÖÄ (KG)	V/T
BV-F90 33	30 x 30	43,5 x 43,5	13 kg	T
BV-F90 45	45 x 45	58,5 x 58,5	21 kg	T
BV-F90 55	50 x 50	63,5 x 63,5	23 kg	T
BV-F90 64	60 x 40	73,5 x 53,5	23 kg	T
BV-F90 66	60 x 60	73,5 x 73,5	30 kg	T
BV-F90 635	63,5 x 63,5	77,0 x 77,0	32 kg	T
BV-F90 86	80 x 60	93,5 x 73,5	38 kg	T
BV-F90 88	80 x 80	93,5 x 93,5	45 kg	T
BV-F90 106	100 x 60	113,5 x 73,5	45 kg	T
BV-F90 108	100 x 80	113,5 x 93,5	54 kg	T
BV-F90 110	100 x 100	113,5 x 113,5	63 kg	T

**Kannen syvyys: 5,0 cm**  
**Rakenteen kokonaiskorkeus: 7,5 cm**  
**V = saatavana suoraan varastosta**  
**T = tilaustuote**

### Palonsuojaluukun poikkileikkauskuva



- 1 Kehys
- 2 Kansi
- 3 Palonkestävä tiiviste
- 4 Rauditus
- 5 Lukituspultti
- 6 Suojatulppa
- 7 Kiinnitysriipa
- 8 Palonsuojalevy
- 9 Levyn nostolenkki
- 10 Palonsuojalevyn reunaprofiili

## BVS-250 TERÄS • RASKAILLE AJONEUVOILLE, KAASU- JA VESITIIVIS



I-palkeilla  
vahvistetun  
BVS-250 luukun  
alapuoli

**Kuormituksen kesto:** 250 kN

**Materiaali:** kehys ja kansi ovat valmistettu teräsprofiilista. Hitsauksen jälkeen upposinkitty rakenne. Luukussa on raskaan käytön mahdollistavat vahvikepalkit.

**Ominaisuudet:** mittatarkasti valmistettu kaasu- ja vesitiivis lattialuukku. Kartiomainen muotoilu ja nostoavain helpottavat luukun avaamista. Pienten kulmien ja mittatarkan reunarakenteen ansiosta luukku on paikalleen asennettuna lattiassa lähes huomaamaton. Luukun sisällä on rakenteen kuormituskestävyyttä lisäävä rauditus.

**Avaamista helpottava nostoavain:** kansi on helppo avata Lift off-nostoavaimella, joka avaa helposti myös kauemman aikaa avaamatta olleen luukun.

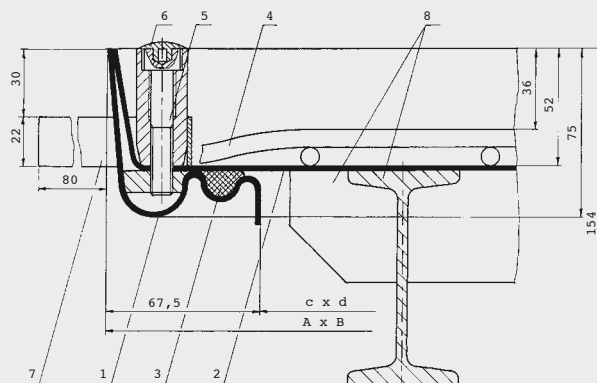
**Käyttökohteet:** varastohalleihin ja lastauslaitureille, jossa käytetään trukkeja.

**Asennus:** Luukku asennetaan toimituksen mukana tulevan asennusohjeen mukaisesti kansirakenne kehykseen kiinnitettynä. Vesitiiveyden varmistamiseksi kehyksen ulkoreuna on valettava tiiviisti lattiaan.

MALLI	SISÄMITAT (CM) C X D	ULKOMITAT (CM) A X B	PAINO ENNEN TÄYTTÖÄ (KG)	V/T
BVS 250/ 44	40 x 40	53,5 x 53,5	17 kg	T
BVS 250/ 55	50 x 50	63,5 x 63,5	26 kg	T
BVS 250/ 64	60 x 40	73,5 x 53,5	25 kg	T
BVS 250/ 66	60 x 60	73,5 x 73,5	31 kg	T
BVS 250/ 88	80 x 80	93,5 x 93,5	52 kg	T
BVS 250/106	100 x 60	113,5 x 73,5	52 kg	T
BVS 250/110	100 x 100	113,5 x 113,5	78 kg	T

**Kannen syvyys: 5,0 cm**  
**Rakenteen kokonaiskorkeus: 7,5 cm**  
**Luukun pohjassa rakennekorkeuden lisäksi 10 cm I-palkki**  
**V = saatavana suoraan varastosta**  
**T = tilaustuote**

BVA-250 poikki-  
leikkauskuva



- 1 Kehys
- 2 Kansi
- 3 Tiiviste
- 4 Rauditus
- 5 Lukituspultti
- 6 Suojatulppa
- 7 Kiinnitysriipa
- 8 Vahvikepalkki

## BVS-400 TERÄS

• RASKAILLE AJONEUVOILLE, KAASU- JA VESITIIVIS



I-palkeilla  
sekä kehikolla  
vahvistetun  
BVS-400 luukun  
alapuoli.



**Kuormituksen kesto:** 400 kN

**Materiaali:** kehys ja kansi ovat valmistettu teräsprofiilista. Hitsauksen jälkeen upposinkitty rakenne. Luukussa on raskaan käytön mahdollistavat vahvikepalkit ja teräskehikko.

**Ominaisuudet:** mittatarkasti valmistettu kaasu- ja vesitiivis lattialuukku. Kartiomainen muotoilu ja nostoavain helpottavat luukun avaamista. Pienten kulmien ja mittatarkan reunarakenteen ansiosta luukku on paikalleen asennettuna lattiassa lähes huomaamaton. Luukun sisällä on rakenteen kuormituskestävyyttä lisäävä kehystetty rauditus.

**Avaamista helpottava nostoavain:** kansi on helppo avata Lift off-nostoavaimella, joka avaa helposti myös kauemmin aikaa avaamatta olleen luukun.

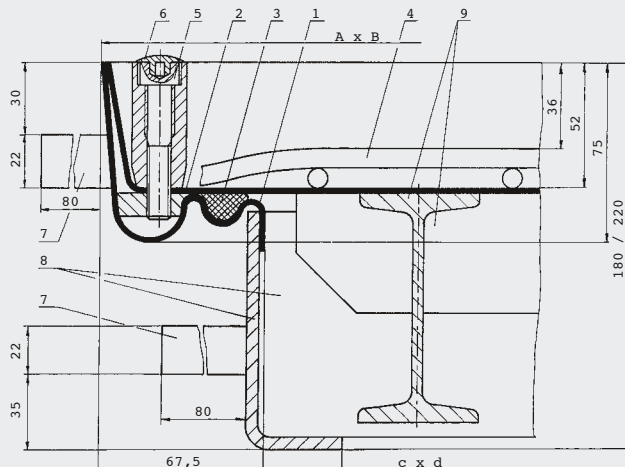
**Käyttökohteet:** tehtaat, varastohallit, lastauslaiturit ja ajoväylät. Kestää trukkeja sekä raskaita ajoneuvoja.

**Asennus:** Luukku asennetaan toimituksen mukana tulevan asennusohjeen mukaisesti kansirakenne kehukseen kiinnitettynä. Vesitiiveyden varmistamiseksi kehuksen ulkoreuna on valettava tiiviisti lattiaan.

MALLI	SISÄMITAT (CM) C X D	ULKOMITAT (CM) A X B	PAINO ENNEN TÄYTTÖÄ (KG)	V/T
BVS 400/ 55	50 x 50	63,5 x 71,5	52 kg	T
BVS 400/ 64	60 x 40	73,5 x 61,5	50 kg	T
BVS 400/ 66	60 x 60	73,5 x 81,5	62 kg	T
BVS 400/ 88	80 x 80	93,5 x 101,5	103 kg	T
BVS 400/ 106	100 x 60	113,5 x 81,5	119 kg	T
BVS 400/110	100 x 100	113,5 x 121,5	175 kg	T

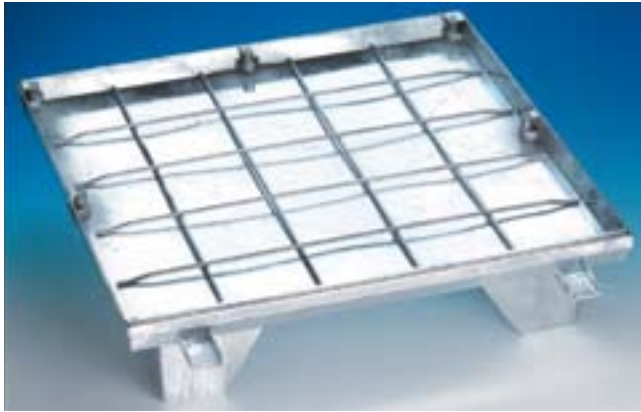
**Kannen syvyys: 5,0 cm**  
**Asennuskorkeus: 18 cm (60x60-80x80)  
tai 22 cm (100x100)**  
**V = saatavana suoraan varastosta**  
**T = tilaustuote**

**BVA-400**  
poikkileikkauskuva



- 1 Kehys
- 2 Kansi
- 3 Tiiviste
- 4 Rauditus
- 5 Lukituspultti
- 6 Suojatulppa
- 7 Kiinnitysriipa
- 8 Vahvikepalkkien kehys
- 8 Vahvikepalkki

**BV-GD TERÄS KAASUJOUSELLA, BV-GD RUOSTUMATON TERÄS KAASUJOUSELLA**  
**• KAASU- JA VESITIIVIS**



**Kuormituksen kesto:** 125 kN

**Materiaali:** kehys ja kansi ovat valmistettu 2 mm teräsprofiilista. Hitsauksen jälkeen upposinkitty rakenne. RST-laatu valmistettu 2 mm vahvuisesta ruostumattomasta teräksestä (laatu 304). Pinta kauttaaltaan passivoitu hitsauksen jälkeen. Luukku on varustettu korkealaatuisilla kaasujousilla.

**Ominaisuudet:** mittatarkasti valmistettu kaasu- ja vesitiivis lattialuukku. Kartiomainen muotoilu ja nostoavain helpottavat luukun avaamista. Pienten kulmien ja mittatarkan reunarakenteen ansiosta luukku on paikalleen asennettuna lattiassa lähes huomaamaton.

**Avaaminen:** kansi on helppo avata Lift off-nostoavaimella, joka avaa helposti myös kauemmin aikaa avaamatta olleen luukun. Avaamista helpottavat kaasujouset mahdollistavat luukun avaamisen helposti yhden ihmisen voimin.

**Käyttökohteet:** Käyttökohteet: kaasu- ja vesitiiveyttä vaativiin kulkuaukkoihin sisä- ja ulkokäyttöön. Soveltuu erityisesti paikkoihin, jossa luukku joudutaan avaamaan usein.

**Asennus:** Luukku asennetaan toimituksen mukana tulevan asennusohjeen mukaisesti kansirakenne kehukseen kiinnitettynä. Vesitiiveyden varmistamiseksi kehysten ulkoreuna on valettava tiiviisti lattiaan. Kaasujouset kiinnitetään paikalle luukun asentamisen ja betonin kuivumisen jälkeen.

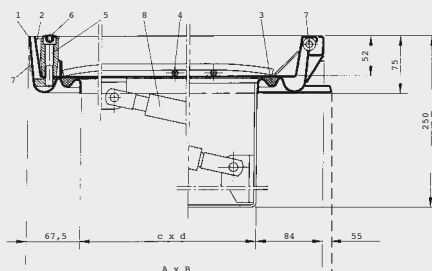
1. BV-GD alapuolelta
2. BV-GD uima-altaan huoltotilassa
3. BV-GD terassilla
4. Kaasujousi ja tukirauta

MALLI	SISÄMITAT (CM) C X D	ULKOMITAT (CM) A X B	PAINO ENNEN TÄYTTÖÄ (KG)	V/T
<b>SINKITTY TERÄS</b>				
BV-GD 66	60 x 60	73,5 x 75,15	29 kg	T
BV-GD 86	80 x 60	93,5 x 75,15	36 kg	T
BV-GD 88	80 x 80	93,5 x 95,15	42 kg	T
BV-GD 106	100 x 60	113,5 x 75,15	40 kg	T
BV-GD 110	100 x 100	113,5 x 115,15	55 kg	T
<b>RUOSTUMATON TERÄS</b>				
BVE-GD 66	60 x 60	73,5 x 75,15	28 kg	T
BVE-GD 86	80 x 60	93,5 x 75,15	35 kg	T
BVE-GD 88	80 x 80	93,5 x 95,15	41 kg	T
BVE-GD 106	100 x 60	113,5 x 75,15	40 kg	T
BVE-GD 110	100 x 100	113,5 x 115,15	53 kg	T

**Kannen syvyys: 5,0 cm**  
**Rakennekorkeus: 7,5 cm**  
**V = saatavana suoraan varastosta**  
**T = tilaustuote**

**Kaasujousia 60 x 60 cm luukussa on 1 kpl, muut koot varustettu kahdella kaasujousella.**

**BV-GD luukun poikkileikkauskuva**



- |             |                  |
|-------------|------------------|
| 1 Kehys     | 5 Lukituspultti  |
| 2 Kansi     | 6 Suojatulppa    |
| 3 Tiiviste  | 7 Kiinnitysriipa |
| 4 Raudoitus | 8 Kaasujousi     |

## BV-GDZ TERÄS KAASUJOUSILLA

• KAASU- JA VESITIIVIS, YLÄ- JA ALAPUOLELTA AVATTAVA



BV-GDZ luukun avaaminen.

BV-GDZ luukun alapuolen lukitus.

**Kuormituksen kesto:** 125 kN

**Materiaali:** kehys ja kansi ovat valmistettu 2 mm teräsprofiilista. Hitsauksen jälkeen upposinkitty rakenne.

**Ominaisuudet:** mittatarkasti valmistettu kaasu- ja vesitiivis lattialuukku. Kartiomainen muotoilu ja nostoavain helpottavat luukun avaamista. Pienten kulmien ja mittatarkan reunarakenteen ansiosta luukku on paikalleen asennettuna lattiassa lähes huomaamaton.

**Avaaminen:** Avaamista helpottavat kaasujouset mahdollistavat luukun avaamisen helposti yhden ihmisen voimin. Lukitus avataan yläpuolelta kuusiokoloavaimella ja alapuolelta kahvasta.

**Käyttökohteet:** Käyttökohteet: kaasu- ja vesitiiveyttä vaativiin kulkuaukkoihin sisä- ja ulkokäyttöön. Soveltuu erityisesti paikkoihin, jossa luukku joudutaan avaamaan usein, kuten huoltokuiluissa.

**Asennus:** Luukku asennetaan toimituksen mukana tulevan asennusohjeen mukaisesti kansirakenne kehukseen kiinnitettynä. Vesitiiveyden varmistamiseksi kehuksen ulkoreuna on valettava tiiviisti lattiaan. Kaasujouset kiinnitetään paikalle luukun asentamisen ja betonin kuivumisen jälkeen.

MALLI	SISÄMITAT (CM) C X D	ULKOMITAT (CM) A X B	PAINO ENNEN TÄYTTÖÄ (KG)	V/T
BV-GDZ 66	60 x 60	73,5 x 75,15	30 kg	T
BV-GDZ 86	80 x 60	93,5 x 75,15	38 kg	T
BV-GDZ 88	80 x 80	93,5 x 95,15	44 kg	T
BV-GDZ 110	100 x 100	113,5 x 115,15	58 kg	T

**Kannen syvyys: 5,0 cm**

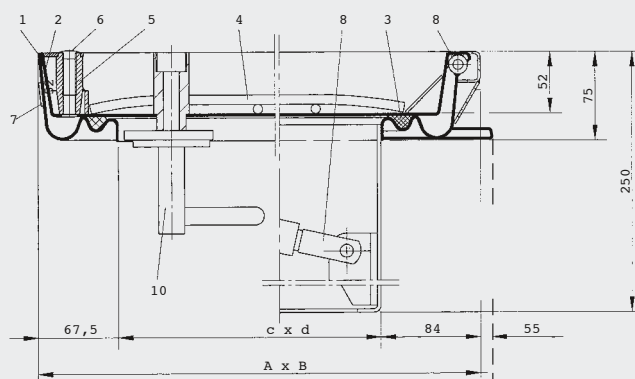
**Rakennekorkeus: 8 cm**

**V = saatavana suoraan varastosta**

**T = tilaustuote**

**Kaasujousia 60 x 60 cm luukussa on 1 kpl, muut koot varustettu kahdella kaasujousella.**

BV-GDZ luukun poikkileikkauskuva



1 Kehys

2 Kansi

3 Tiiviste

4 Raudoitus

5 Lukituspultti

6 Suojatulppa

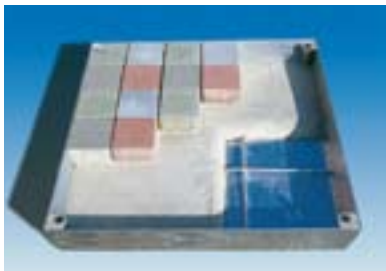
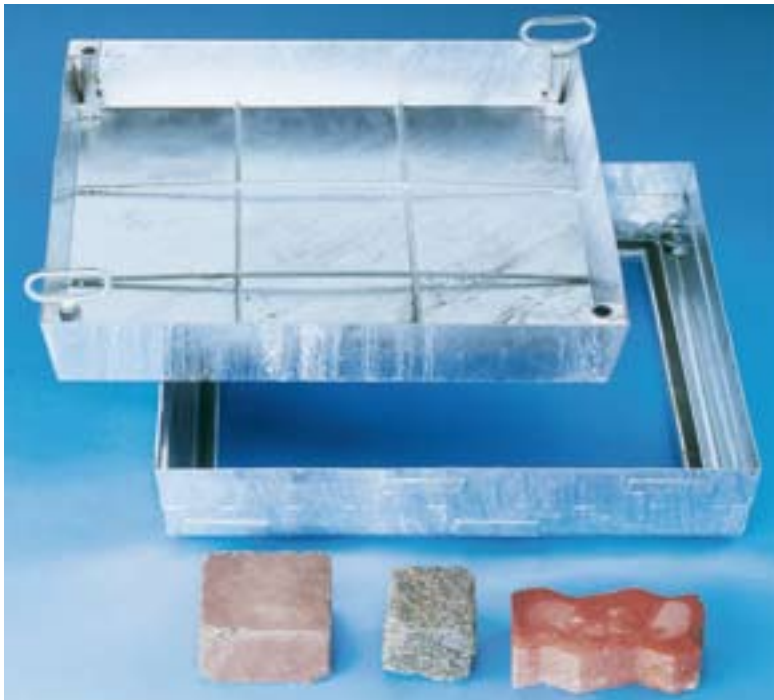
7 Kiinnitysriipa

8 Kaasujousi

9 Avauskahva

## BVH-MAXI TERÄS

### • KAASU- JA VESITIIVIS, PINNOITETTAVISSA PIHAKIVILLÄ



BV-MAXI osittain pihakivillä täytettynä.

BV-MAXI pihakiveyksessä.

**Kuormituksen kesto:** 125 kN

**Materiaali:** kehys ja kansi ovat valmistettu 2 mm teräsprofiilista. Hitsauksen jälkeen upposinkitty rakenne.

**Ominaisuudet:** mittatarkasti valmistettu kaasu- ja vesitiivis lattialuukku, jossa 10 cm:n pinnoitettava kansi. Kartiomainen muotoilu ja nostoavain helpottavat luukun avaamista. Pienten kulmien ja mittatarkan reunarakenteen ansiosta luukku on paikalleen asennettuna pihakivetyksessä lähes huomaamaton. Luukun sisällä on rakenteen kuormituskestävyyttä lisäävä raudoitus.

**Käyttökohteet:** kaasu- ja vesitiiveyttä vaativiin kulkuaukkoihin sisä- ja ulkokäyttöön kun kansi täytetään tiilillä, betonilaatoilla, piha- tai katukivillä.

**Asennus:** Luukku asennetaan toimituksen mukana tulevan asennusohjeen mukaisesti kansirakenne kehukseen kiinnitettynä. Vesitiiveyden varmistamiseksi kehuksen ulkoreuna on valettava tiiviisti lattiaan.

**Muut pihakivitäytteiset mallit:** saatavana kaasujousilla varustettua kevyesti avattavaa mallia (BVH-GD MAXI, kuormituksen kesto 125kN) sekä raskaita ajoneuvoja kestäviä vahvistettuja malleja (BVHS 250 teräs, kuormituksen kesto 250kN sekä BVHS 400 teräs, kuormituksen kesto 400kN). Mallien kannen syvyys on 10,2 cm, saatavana on useita eri kokoja. Kysy lisää myynnistämme.

MALLI	SISÄMITAT (CM) C X D	ULKOMITAT (CM) A X B	PAINO ENNEN TÄYTTÖÄ (KG)	V/T
BVH maxi 44	40 x 40	55,2 x 55,2	22 kg	T
BVH maxi 55	50 x 50	65,2 x 65,2	27 kg	T
BVH maxi 66	60 x 60	75,2 x 75,2	28 kg	T
BVH maxi 86	80 x 60	95,2 x 75,2	35 kg	T
BVH maxi 88	80 x 80	95,2 x 95,2	40 kg	T
BVH maxi 106	100 x 60	115,2 x 75,2	40 kg	T

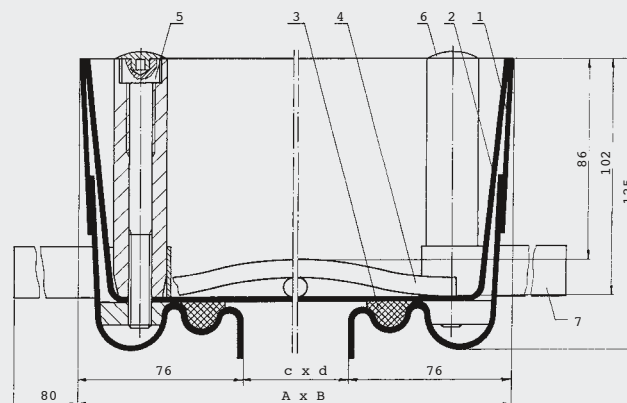
**Kannen syvyys: 10,2 cm**

**Rakennekorkeus: 12,5 cm**

**V = saatavana suoraan varastosta**

**T = tilaustuote**

BV-MAXI luukun poikkileikkauskuva



1 Kehys

2 Kansi

3 Tiiviste

4 Raudoitus

5 Lukituspultti

6 Suojatulppa

7 Kiinnitysriipa

## RV TERÄS



**Kuormituksen kesto:** 15 kN (kävelyn kestävä)

**Materiaali:** kehys ja kansi ovat valmistettu 2 mm teräsprofiilista. Hitsauksen jälkeen upposinkitty rakenne. Kansi on liukastumista estävää kohokuviolevyä.

**Ominaisuudet:** mittatarkasti valmistettu matalarakenteinen kaasu- ja vesitiivis lattialuukku.

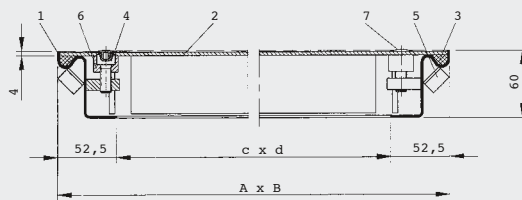
**Käyttökohteet:** kaasu- ja vesitiiveyttä vaativiin kulkuaukkoihin sisä- ja ulkokäyttöön, kun kantta ei ole tarvista pinnoittaa.

**Asennus:** luukku asennetaan toimituksen mukana tulevan asennusohjeen mukaisesti kansirakenne kehykseen kiinnitettynä. Vesitiiveyden varmistamiseksi kehyksen ulkoreuna on valettava tiiviisti lattiaan.

MALLI	SISÄMITAT (CM) C X D	ULKOMITAT (CM) A X B	PAINO ENNEN TÄYTTÖÄ (KG)	V/T
RV 64	60 x 40	70,5 x 50,5	22 kg	T
RV 66	60 x 60	70,5 x 70,5	29 kg	T
RV 86	80 x 60	90,5 x 70,5	37 kg	T
RV 88	80 x 80	90,5 x 90,5	45 kg	T

**Rakennekorkeus: 6 cm**  
**V = saatavana suoraan varastosta**  
**T = tilaustuote**

RV-luukun poikkileikkauskuva



- 1 Kehys
- 2 Kansilevy
- 3 Tiiviste
- 4 Kiinnityspultti

- 5 Kiinnitysriipa
- 6 Holkki
- 7 Suojatulppa

## RVE RUOSTUMATON TERÄS



**Kuormituksen kesto:** 15 kN (kävelyn kestävä)

**Materiaali:** valmistettu 2 mm vahvuisesta ruostumattomasta teräksestä (laatu 304). Pinta kauttaaltaan passivoitu hitsauksen jälkeen.

**Ominaisuudet:** mittatarkasti valmistettu matalarakenteinen kaasu- ja vesitiivis lattialuukku.

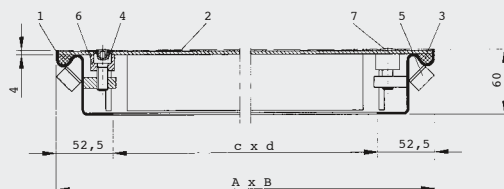
**Käyttökohteet:** kaasu- ja vesitiiveyttä vaativiin kulkuaukkoihin sisä- ja ulkokäyttöön, kun kantta ei ole tarvista pinnoittaa ja luukulta vaaditaan korroosionkestoa.

**Asennus:** luukku asennetaan toimituksen mukana tulevan asennusohjeen mukaisesti kansirakenne kehykseen kiinnitettynä. Vesitiiveyden varmistamiseksi kehyksen ulkoreuna on valettava tiiviisti lattiaan.

MALLI	SISÄMITAT (CM) C X D	ULKOMITAT (CM) A X B	PAINO ENNEN TÄYTTÖÄ (KG)	V/T
RVE 33	30 x 30	38 x 38	9 kg	T
RVE 44	40 x 40	48 x 48	13 kg	T
RVE 55	50 x 50	58 x 58	15 kg	T
RVE 64	60 x 40	68 x 48	15 kg	T
RVE 66	60 x 60	68 x 68	24 kg	T
RVE 86	80 x 60	88 x 68	30 kg	T
RVE 88	80 x 80	88 x 88	36 kg	T
RVE 106	100 x 60	108 x 68	36 kg	T
RVE 110	100 x 100	108 x 108	54 kg	T

**Rakennekorkeus: 3 cm**  
**V = saatavana suoraan varastosta**  
**T = tilaustuote**

RVE-luukun poikkileikkauskuva



- 1 Kehys
- 2 Kansilevy
- 3 Tiiviste
- 4 Kiinnityspultti

- 5 Kiinnitysriipa
- 6 Holkki
- 7 Suojatulppa

## BR TERÄS



**Materiaali:** hitsauksen jälkeen upposinkittyä terästä.

**Ominaisuudet:** mittatarkasti valmistettu tuuletusputkella varustettu lattialuukku. Saranoitu, riippulukolla lukittava malli. Tuuletusputkessa hyönteisverkko. Luukku irrotettavissa kokonaan luukun ollessa avoimena. Toimitaan tarvittaessa tiivisteellä varustettuna.

**Käyttökohteet:** kaivot, säiliöt ja vesilaitokset.

**Asennus:** Luukku asennetaan toimituksen mukana tulevan asennusohjeen mukaisesti kansirakenne kehykseen kiinnitettynä.

**Muut materiaalit:** BR-luukku on saatavana myös ruostumattomasta teräksestä, joka soveltuu korroosionkestoa vaativiin kohteisiin (malli BRE-D).

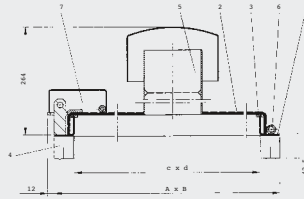
MALLI	SISÄMITAT (CM) C X D	ULKOMITAT (CM) A X B	PAINO ENNEN TÄYTTÖÄ (KG)	V/T
BR 55	49,5 x 49,5	56,5 x 56,5	15 kg	T
BR 66	59,5 x 59,5	66,5 x 66,5	18 kg	T
BR 88	79,5 x 79,5	86,5 x 86,5	21 kg	T
BRE-D 55	50,0 x 50,0	56,5 x 56,5	12 kg	T
BRE-D 66	60,0 x 60,0	66,5 x 66,5	15 kg	T
BRE-D 88	80,0 x 80,0	86,5 x 86,5	23 kg	T

**Rakennekorkeus: 30 cm**

**V = saatavana suoraan varastosta**

**T = tilaustuote**

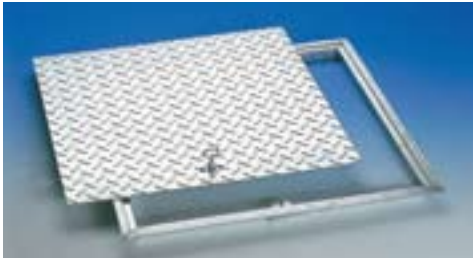
BR-luukun poikkileikkauskuva



- 1 Kehys
- 2 Kansilevy
- 3 Tiiviste (lisävaruste)

- 4 Riippulukon ripa
- 5 Tuuletusputki hyönteisverkolla
- 6 Sarana

## RG TERÄS



**Kuormituksen kesto:** 15 kN (kävelyn kestävä)

**Materiaali:** kehys ja kansi ovat terästä. Hitsauksen jälkeen upposinkitty rakenne. Kansi on liukastumista estävää kohokuviolevyä.

**Ominaisuudet:** mittatarkasti valmistettu matalarakenteinen lattialuukku.

**Käyttökohteet:** lukittava perusluukku, kun ei vaadita vesi- tai kaasutiiveyttä.

**Asennus:** luukku asennetaan toimituksen mukana tulevan asennusohjeen mukaisesti kansirakenne kehykseen kiinnitettynä.

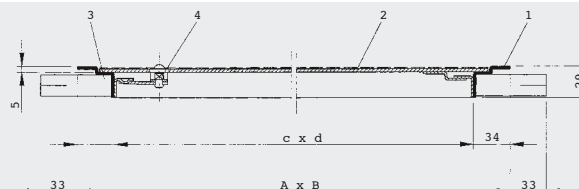
MALLI	SISÄMITAT (CM) C X D	ULKOMITAT (CM) A X B	PAINO ENNEN TÄYTTÖÄ (KG)	V/T
RG 33	27,3 x 27,3	34 x 34	4 kg	T
RG 44	37,3 x 37,3	44 x 44	6 kg	T
RG 55	47,3 x 47,3	54 x 54	9 kg	T
RG 64	57,3 x 37,3	64 x 44	8 kg	T
RG 66	57,3 x 57,3	64 x 64	12 kg	T
RG 88	77,3 x 77,3	84 x 84	20 kg	T
RG 106	97,3 x 57,3	104 x 64	20 kg	T

**Rakennekorkeus: 3 cm**

**V = saatavana suoraan varastosta**

**T = tilaustuote**

RG-luukun poikkileikkauskuva



- 1 Kehys
- 2 Kansilevy
- 3 Kiinitysriipa
- 4 Lukko

## BV THERMO • KAASU- JA VESITIIVIS, LÄMPÖERISTEELLÄ



**Kuormituksen kesto:** 125 kN

**Materiaali:** kehys ja kansi ovat valmistettu 2 mm teräsprofiilista. Hitsauksen jälkeen upposinkitty rakenne. Luukussa irrotettava alumiinipäällysteinen lämpöeristyslevy.

**Ominaisuudet:** mittatarkasti valmistettu kaasu- ja vesitiivis lattialuukku. Kartiomainen muotoilu ja nostoavain helpottavat luukun avaamista. Pienten kulmien ja mittatarkan reunarakenteen ansiosta luukku on paikalleen asennettuna lattiasa lähes huomaamaton. Luukun sisällä on rakenteen kuormituskestävyyttä lisäävä raudoitus.

**Avaamista helpottava nostoavain:** kansi on helppo avata Lift off-nostoavaimella, joka avaa helposti myös kauemmin aikaa avaamatta olleen luukun.

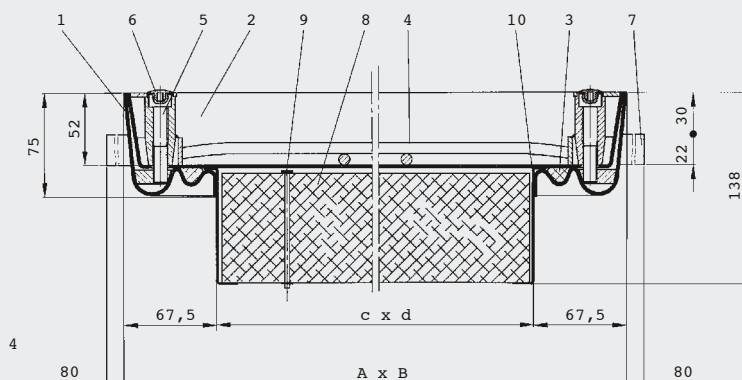
**Käyttökohteet:** kaasu- ja vesitiiveyttä vaativiin kulkuaukkoihin sisä- ja ulkokäyttöön, kun luukulta vaaditaan erityistä lämmöneristävyyttä.

**Asennus:** luukku asennetaan toimituksen mukana tulevan asennusohjeen mukaisesti kansirakenne kehukseen kiinnitettynä. Lämpöeristyksen varmistamiseksi luukun ja ympäröivän lattian väli on tiivistettävä huolellisesti.

MALLI	SISÄMITAT (CM) C X D	ULKOMITAT (CM) A X B	PAINO ENNEN TÄYTTÖÄ (KG)	V/T
BV-Thermo 55	50 x 50	63,5 x 63,5	19 kg	T
BV-Thermo 66	60 x 60	73,5 x 73,5	23 kg	T
BV-Thermo 86	80 x 60	93,5 x 73,5	29 kg	T
BV-Thermo 88	80 x 80	93,5 x 93,5	33 kg	T
BV-Thermo 106	100 x 60	113,5 x 73,5	33 kg	T
BV-Thermo 110	100 x 100	113,5 x 113,5	45 kg	T

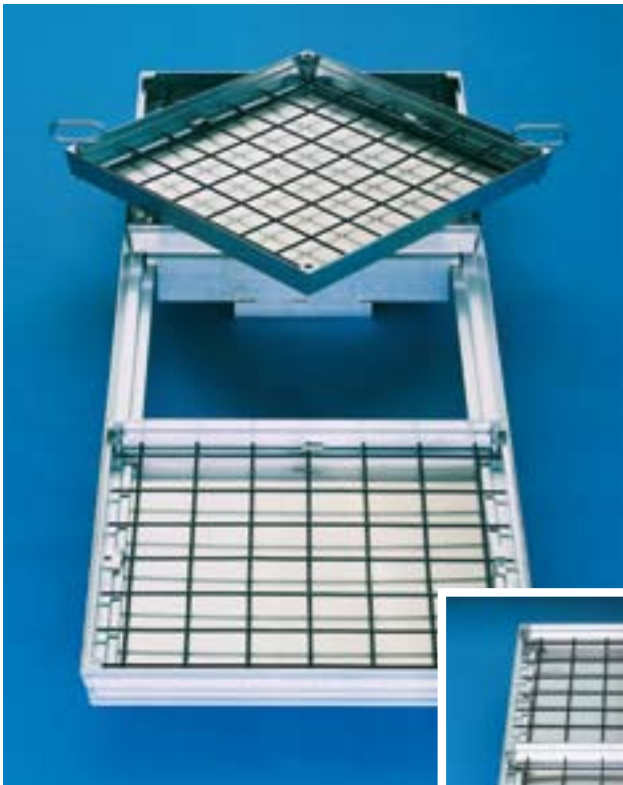
**Kannen syvyys: 5,0 cm**  
**Rakenteen kokonaiskorkeus ilman eristelevyä: 7,5 cm**  
**Lämpöeristelevyn rakennekorkeus: 6,3 cm**  
**V = saatavana suoraan varastosta**  
**T = tilaustuote**

**BV thermo-luukun poikkileikkäuskuva**



- 1 Kehys
- 2 Kansi
- 3 Tiivistä
- 4 Raudoitus
- 5 Lukituspultti
- 6 Suojatulppa
- 7 Kiinnitysriipa
- 8 Lämpöeristelevy
- 9 Eristelevyn avauskahva
- 10 Eristelevyn kiinnitys

## BVA ALUMIININEN RIVILUUKKU • KAASU- JA VESITIIVIS



**Kuormituksen kesto:** 125 kN

**Materiaali:** kehys ja kannen reunat valmistettu pursotetusta alumiinista, pohja alumiinilevyä.

**Ominaisuudet:** mittatarkasti valmistettu kaksi- tai kolmeosainen lattialuukku tiivisteellä. Pienten kulmien ja mittatarkan reunarakenteen ansiosta luukku on paikalleen asennettuna lattiassa lähes huomaamaton. Soveltuu erityisesti paikkoihin, jossa on luukun näkyvällä reunalla on erittäin korkeat ulkonäkövaatimukset. Luukussa on rakenteen kuormituskestävyyttä lisäävä rauditus.

Patentoitu irrotettava välipuola mahdollistaa luukun avaamisen koko pituudelta.

**Avaamista helpottava nostoavain:** kansi on helppo avata Lift off-nostoavaimella, joka avaa helposti myös kauemmin aikaa avaamatta olleen luukun.

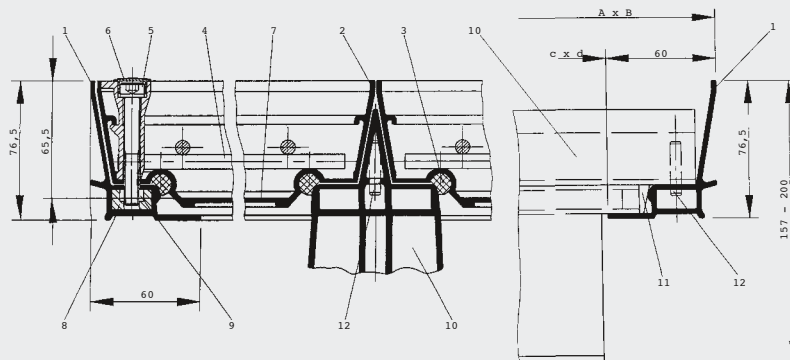
**Käyttökohteet:** kaasu- ja vesitiiveyttä vaativiin kulkuaukkoihin sisätiloissa, kun näkyviin jääville luukunreunoille asetetaan korkeat ulkonäkövaatimukset tai kun lattiaa joudutaan hiomaan jälkikäteen (esim. parketilla pinnoitetut lattiat).

**Asennus:** luukku asennetaan toimituksen mukana tulevan asennusohjeen mukaisesti kansirakenne kehukseen kiinnitettynä.

MALLI	SISÄMITAT (CM) C X D	ULKOMITAT (CM) A X B	PAINO ENNEN TÄYTTÖÄ (KG)	V/T
BVA multi 2-part	60 x 132	72 x 144	23 kg	T
BVA multi 3-part	60 x 203	72 x 215	32 kg	T
BVA multi 2-part	80 x 172	92 x 184	33 kg	T
BVA multi 3-part	80 x 263	92 x 275	47 kg	T

**Kannen syvyys: 6,6cm**  
**Rakenteen kokonaiskorkeus: 7,6 cm**  
**V = saatavana suoraan varastosta**  
**T = tilaustuote**

### BVA-riviluukun poikkileikkauskuva



- 1 Kehys
- 2 Kansi
- 3 Tiiviste
- 4 Rauditus
- 5 Lukituspultti
- 6 Suojatulppa
- 7 Pohjalevy
- 8 Nurkkahitsaus
- 9 Lukitusmutteri
- 10 Väljakaja
- 11 Väljakajan tiiviste
- 12 Väljakajan kohdistusholkki

## BVA-RA ALUMIININEN RIVILUUKKU • KAASU- JA VESITIIVIS



Riviluukku ennen asentamista.

**Kuormituksen kesto:** 125 kN

**Materiaali:** kehys ja kannen reunat valmistettu pursotetusta alumiinista, pohja alumiinilevyä.

**Ominaisuudet:** mittatarkasti valmistettu kaasu- ja vesitiivis riviluukku. Pienten kulmien ja mittatarkan reunarakenteen ansiosta luukku on paikalleen asennettuna lattiassa lähes huomaamaton. Soveltuu erityisesti paikkoihin, jossa on luukun näkyvällä reunalla on erittäin korkeat ulkonäkövaatimukset. Luukussa on rakenteen kuormituskestävyyttä lisäävä rauditus. Patentoitu irrotettava välipuola mahdollistaa luukun avaamisen koko pituudelta. Yli 3 metriä pitkät riviluukut toimitetaan erillisillä helposti jatkettavilla sivukehyksillä.

**Avaamista helpottava nostoavain:** kansi on helppo avata Lift off-nostoavaimella, joka avaa helposti myös kauemmin aikaa avaamatta olleen luukun.

**Käyttökohteet:** kaasu- ja vesitiiveyttä vaativiin kulkuaukkoihin sisätiloissa, kun näkyviin jääville luukunreunoille asetetaan korkeat ulkonäkövaatimukset, tai kun lattiaa joudutaan hiomaan jälkikäteen (esim. parketilla pinnoitetut lattiat). Soveltuu erityisesti kaapeli- ja LVI-kanaviin, jotka on saatava avattua koko pituudeltaan.

Riviluukkuja on saatavana alumiinin lisäksi teräksestä tai ruostumattomasta teräksestä valmistettuna.

Riviluukku annettuna museon käytävälle.

**Asennus:** luukku asennetaan toimituksen mukana tulevan asennusohjeen mukaisesti kansirakenne kehykseen kiinnitettynä. Tiiveyden varmistamiseksi kehyksen ulkoreuna on valettava tiiviisti lattiaan.



Riviluukku kaapelikanavaan asennettuna.





Irrotettava välipalkki.



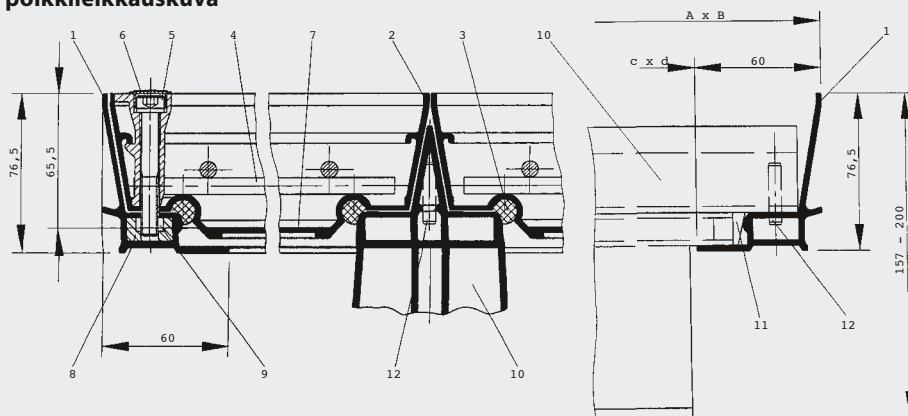
Riviluukun nurkkaliitos

**Kannen syvyys: 6,6cm**  
**Rakenteen kokonaiskorkeus 7,6 cm**  
**Väljakajien rakennekorkeus**  
**kokonaiskorkeuden lisäksi: 12,5 cm**



Väljakajan asennus

**BVA-riviluukun poikkileikkauskuva**



- 1 Kehys
- 2 Kansi
- 3 Tiiviste
- 4 Raudoitus
- 5 Lukituspultti
- 6 Suojatulppa
- 7 Pohjalevy
- 8 Nurkkahitsaus
- 9 Lukitusmutteri
- 10 Väljakaja
- 11 Väljakajan tiiviste
- 12 Väljakajan kohdistusholkki

## USEIN KYSYTYT KYSYMYKSET

### MITEN TAATAAN VESITIIVIYS LUUKKUA ASENNETTAESSA?

Luukku: tiivisteellä varustetut teräs ja ruostumaton teräs luukut ovat vesitiiviitä.

Alumiinista valmistettujen luukkujen (esim. BVA) pohjalevy on pistehitsattu. Valmistustavasta johtuen, kun tarvitaan ehdottoman vesitiivistä ratkaisua, on luukun valu tehtävä

vesitiiviillä betonilla tai lattiapinnoitteen alla käytettävä vesieristystä.

Kehys: Huolehdi vesitiiviydestä lattian ja luukun kehyksen yhtymäkohdassa esimerkiksi käyttämällä luukun reunoja lattiapintaan valettaessa soveltuvaa betonin lisäainetta. Kysy tarvittaessa apua teknisestä tuestamme.

### VOIDAANKO LATTIALUUKUUT ASENTAA SUORAAN LATTIAAN PINTAVALUVAIHEESSA?

Huomioi tarkasti valun kuivumisvaiheessa tapahtuva mahdollinen kutistuminen ja laajeneminen.

Asennettaessa luukun kansi on oltava kiinni kehyksessä. Mikäli tarpeellista, käytä joustavia kiiloja (minimi leveys 10mm) kehyksen ulkoreunoilla.

Kiilat voi poistaa, kun pintavalu on kuivunut, jonka jälkeen urat tiivistetään joustavalla tiivistemassalla.

### VOIDAANKO LUUKUT ASENTAA PYÖREISIIN AUKKOKSIIN?

Voidaan, jos betonista valetaan sopiva neliön muotoinen aukko pyöreän aukon reunojen sisäpuolelle. Muotoiltavan aukon mitta tulee olla vähintään luukun ulkomittojen kokoinen.

### KUINKA USEIN LUUKUN TIIVISTEET TULEE UUSIJA?

Luukkujemme tiivisteet ovat oikein käytettyinä pitkäikäisiä. Vesitiiviyttä vaativissa kohteissa

suosittelemme tarkistamaan tiivisteiden kunnon säännöllisesti. Usein avattavien (esim. kaasunestejousin varustetut) tai lialle altistuvien luukkujen tiivisteet vaativat uusimista useammin. Tiiviste tulee vaihtaa, kun se on vaurioitunut tai sen joustavuus on vähentynyt. Toimitamme jokaiselle luukkumallille soveltuvan oman vaihtotiivistesarjan, joka sisältää liiman.



### MIKSI LUUKUN YHDESSÄ REUNASSA ON PAINUMA SISÄLTÄ ULOSPÄIN? ONKO LUUKKU VAURIOITUNUT KULJETUKSESSA?

Painauma on kohdistusmerkki. Se takaa, että luukku on helppo sulkea avaamisen jälkeen. Avaamisen jälkeen samaan asentoon suljettava luukku mahdollistaa vaivattoman paikalleen laittamisen, vaikka sinkitys- tai valuvaiheessa luukkuun olisi syntynyt jännitettä.

Painauma ei siis ole kuljetusvaurio, vaan tarkkaan suunniteltu yksityiskohta, joka kertoo tuotteen suunnittelun ja viimeistelyn korkeasta laadusta.



## USEIN KYSYTYT KYSYMYKSET

### TULISIKO LATTIAN JA LUUKUNREUNAN VÄLINEN SAUMA TIIVISTÄÄ SAUMAMASSALLA?

Kaasujousitettujen luukkujen lattian ja luukun kehyksen ulkoreunan välinen sauma tulee aina tiivistää saumamassalla. Myös muissa luukkumalleissa tiivistäminen on suositeltavaa.

### VOIKO LUUKUN TÄYTTÄÄ ASFALTILLA?

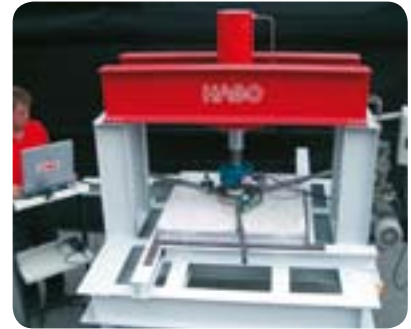
Malleissa, jossa luukun kannen sisäreunan korkeus on alle 10 cm, asfaltilla täytetty luukku ei täytä kuormituksen kesto vaatimuksia. Luukkumalleja, joiden kannen syvyys on vähintään 10,2 cm (esim. BVH-MAXI), voidaan täyttää asfaltilla. Riittävä kuormituksen kesto saavutetaan, kun asfalttikerroksen paksuus on 3 cm ja sen alle valetaan 7 cm betonikerros.

### MITÄ KUORMITUKSEN KESTONA MAINITUT KN-LUVUT TARKOITTAVAT KÄYTÄNNÖSSÄ?

Lattialuukkujen kuormituksen kestoä valvotaan Euroopan standardin EN 124 mukaisesti. Luukkujen kuormituksen kestoä mitataan kuormituslaitteella. Kuormituslaite mittaa luukun kuormituksen kestoä. Kuormituksen kestoä mitataan luukun ollessa täytettynä betonilla niin, että betoni on kauttaaltaan kuivaa.

Luukut on jaettu kuormituksen mukaisiin käyttöluokkiin:

15kN on kävelyn kestävä luukku. 125kN kestää enintään 3000 kg painoisten ajoneuvojen yliajoa. 125kN luokituksen luukku ei kuitenkaan kestä pitkä aikaista ajoneuvon painoa, joten sitä ei tule käyttää esim. parkkiruutujen kohdalla. 250kN luokiteltu luukku kestää haarukkatrukkien painon ja 400kN luukku raskaista ajoneuvoja. Myöskään näiden luukkujen kohdalla luukkuä ei tule käyttää paikoissa, jossa trukit tai muut raskaat ajoneuvot seisovat pitempään eli ne soveltuvat paikkoihin, jossa on tilapäistä yliajoa.

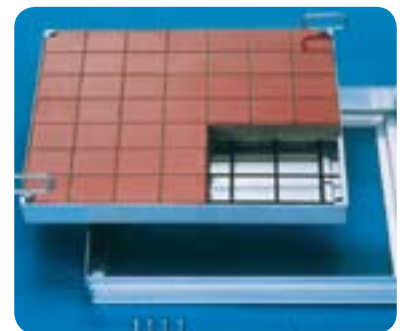


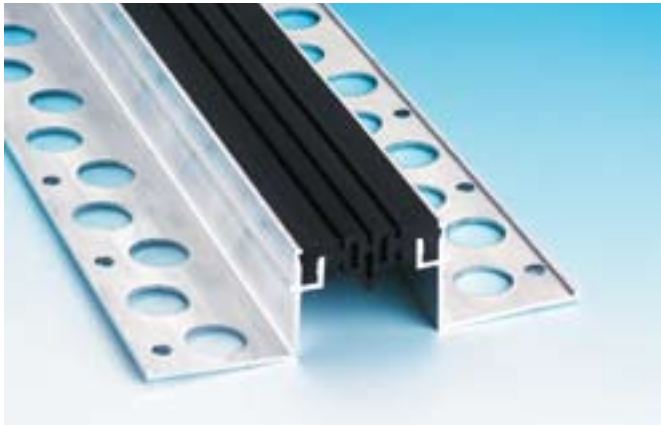
**Kuvassa kuormituksen kestoä mittaava laite.**

### MITEN LUUKUN KUORMITUKSENKESTO MUUTTUU, JOS SE EI OLE KOKONAAN PÄÄLLYSTETTY BETONILLA JA PINTAAN ON ASENNETTU 10–20 MM LAATTAÄ, TIILTÄ TAI MUUTA LATTIANPÄÄLLYSTETTÄ?

Luukun kuormituksen kestoä riippuu päällystämiseen käytetystä materiaalista ja sen vahvuudesta.

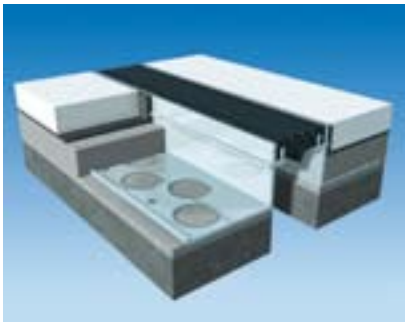
Luukut soveltuvat pinnoitettuna jalankulkualueille, mikäli pinnoituksen paksuus ei ylitä 20 mm. (kevytbetonitäytteiset mallit 10 mm). Mikäli raskaaseen ajoneuvokäyttöön tuleva luukku pinnoitetaan, varmista kuormituksen kestoä aina myynnistämme.





MALLI	LIKKUMA-VARA	PÄÄLLISEN LEVEYS	RAKENNE-KORKEUS	KOKONAIS-LEVEYS
<b>BS 2 5000 1</b>	14 mm (-7 mm, +7 mm)	55 mm	40 mm	190 mm

Rakenteen liikuntasauoman leveys enintään 55 mm.



MALLI	LIKKUMA-VARA	PÄÄLLISEN LEVEYS	RAKENNE-KORKEUS	KOKONAIS-LEVEYS
<b>GTA-N 2 1022 1</b>	10 mm	n. 75 mm (-5 mm, +5 mm)	22 mm	200 mm
<b>GTA-N 2 1040 1</b>	10 mm	n. 75 mm (-5 mm, +5 mm)	40 mm	200 mm

Rakenteen liikuntasauoman leveys enintään 50 mm.

## RAKENTEIDEN LIIKUNTASAUMALISTAT

### MALLI BS:

**Käyttökohteet:** lattioiden rakenteiden liikuntasaumoihin.

Listassa on suuri liikkumavara ja kestävä rakenne.

**Kuormituksen kesto:** kevyet kuorma-autot, joiden kokonaispaino on enintään 3t. Ei sovellu tiloihin, jossa käytetään kovapyöräisiä pumppukärryjä.

**Materiaali:** runko pursotettua alumiinia. Tiiviste joustava ja kestävä muovitiiviste. Tiivisteiden värit: vaalean harmaa, musta ja ruskea. Pituus 5m.

**Asennus:** liikuntasaumalistan alle, molemmille puolille levitetään laastikerros, jolla voi säädellä listan yläreunan lopullista korkeutta. Lista painetaan laastiin. Laastin kovettumisen jälkeen lista pultataan 40 cm välein lattiaan. Pintavalun yläreuna jätetään pintamateriaalin verran listan yläreunasta, niin että lopullinen pintamateriaali asettuu listan reunan tasalle.

### MALLI GTA-N

**Käyttökohteet:** kauppakeskusten ja muihin kovan kulutuksen lattioiden rakenteiden liikuntasaumoihin

**Kuormituksen kesto:** kevyet paketti-autot, joiden kokonaispaino on enintään 1,5t. Soveltuu myös ostoskärrykäyttöön (muovipyöräisen kuljetuskärryjen enimmäispaino 500 kg). Ei suositella kohtiin, josta kuljetetaan pumppukärryjä.

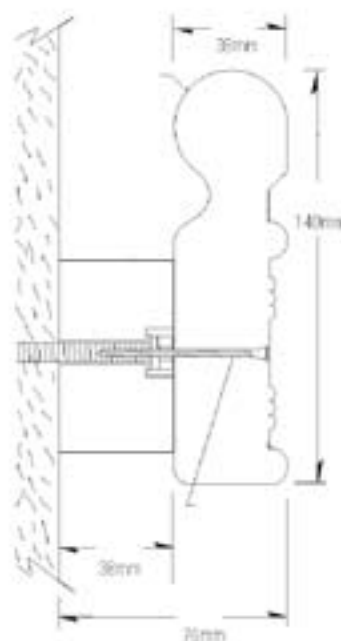
**Materiaali:** runko kokonaan pursotettua alumiinia.

**Asennus:** liikuntasaumalistan alle, molemmille puolille levitetään laastikerros, jolla voi säädellä listan yläreunan lopullista korkeutta. Lista painetaan laastiin. Laastin kovettumisen jälkeen lista pultataan 40 cm välein lattiaan. Pintavalun yläreuna jätetään pintamateriaalin verran listan yläreunasta, niin että lopullinen pintamateriaali asettuu listan reunan tasalle.



## KORISTEELLISET PUUKAITEET

- korkeus 140 mm, paksuus 38 mm, kokonaispaksuus kiinnikkeineen 76 mm seinästä
- näyttävä kaideratkaisu julkisen tilan kohteisiin
- soveltuu erinomaisesti esimerkiksi hotellien käytäville
- helppo ja nopea asentaa
- vakiomitta 2,44 m, saatavana myös pidempiä mittoja 4,88 metriin saakka
- toimitus sisältää kiinnitystarvikkeet



## PUISTEN KAITEIDEN VÄRIMALLIT



vaahtera,  
värittömällä  
lakattu

vaahtera,  
omenapuun  
sävyyn petsattu

vaahtera,  
tumman kirsikan  
sävyyn petsattu

vaahtera,  
vaalean ruskean  
sävyyn petsattu

vaahtera,  
pähkinän  
sävyyn petsattu

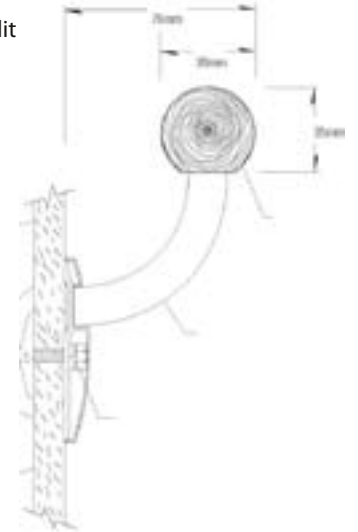
tammi, tumman  
kirsikan sävyyn  
petsattu

tammi,  
värittömällä  
lakattu



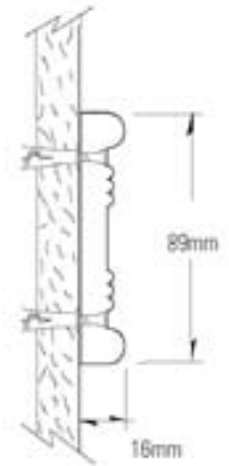
## SILEÄT PUUKAITEET

- toimitetaan pyöreällä puukaiteella ja teräksisillä päätykappaleilla ja konsoleilla
- näyttävä kaideratkaisu monenlaisiin tiloihin
- soveltuu erinomaisesti esimerkiksi laivoihin tai konttorirakennuksiin
- helppo ja nopea asentaa
- vakiomitta 2,44 m, saatavana myös pidempiä mittoja 4,88 metriin saakka
- toimitus sisältää kiinnityskonsolit



## PUISET KORISTEELLISET TÖRMÄYSSUOJAT

- korkeus 88 mm, paksuus 16 mm
- näyttävä törmäyssuoja julkisen tilan kohteisiin
- soveltuu erinomaisesti esimerkiksi hotellien käytäville
- helppo ja nopea asentaa
- vakiomitta 2,44 m, saatavana myös pidempiä mittoja 4,88 metriin saakka



## PUISTEN KAITEIDEN JA TÖRMÄYSSUOJIEN VÄRIMALLIT



vaahtera, värittömällä lakattu

vaahtera, omenapuun sävyyn petsattu

vaahtera, tumman kirsikan sävyyn petsattu

vaahtera, vaalean ruskean sävyyn petsattu

vaahtera, pähkinän sävyyn petsattu

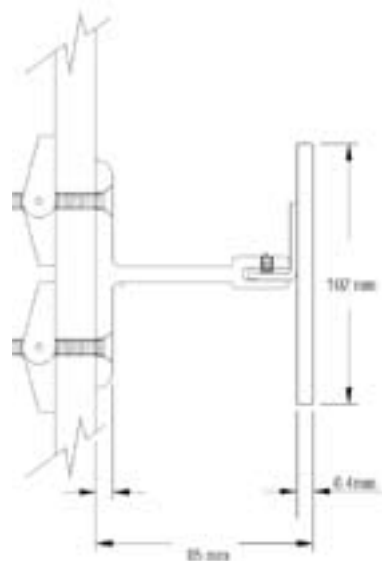
tammi, tumman kirsikan sävyyn petsattu

tammi, värittömällä lakattu

## TERÄKSISET JA ALUMIINISET TÖRMÄYSSUOJAT



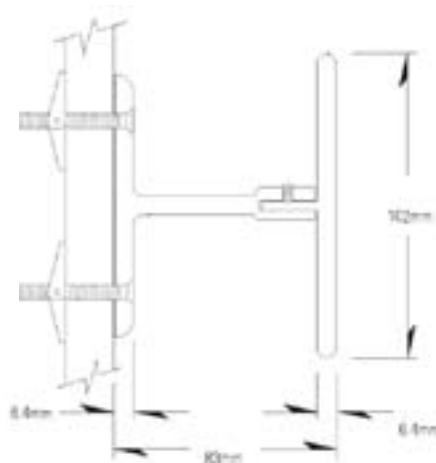
Ruostumattomasta  
teräksestä  
valmistettu  
törmäyslista



- toimitetaan mittojen mukaan alumiinista tai ruostumattomasta teräksestä valmistettuna
- toimitus sisältää tarvittavat kiinnityskonsolit
- saatavana erilliset päätykappaleet
- erittäin näyttävä törmäyssuoja julkisen tilan kohteisiin
- soveltuu erinomaisesti esimerkiksi aulatiloihin
- helppo ja nopea asentaa



Hopea-  
anodisoidusta  
alumiinista  
valmistettu  
törmäyslista

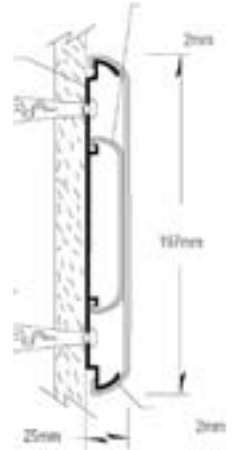






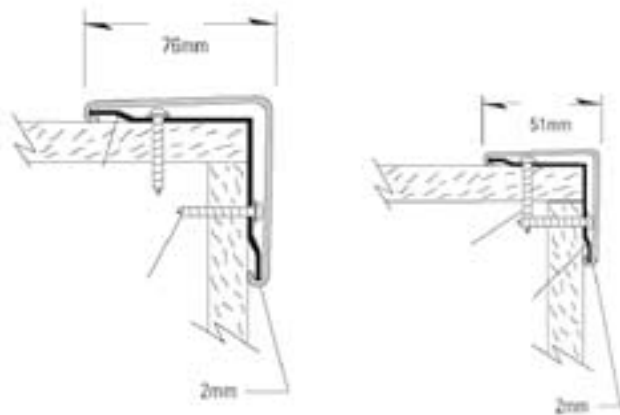
## ALUMIINIRUNKOISET MUOVIPÄÄLLYSTEISET TÖRMÄYSSUOJAT

- korkeus 197 mm, paksuus 25 mm
- kestävä törmäyssuoja julkisen tilan kohteisiin
- soveltuu erinomaisesti esimerkiksi sairaaloihin ja vanhainkoteihin
- helppo ja nopea asentaa
- vakiomitta 2,44 m, saatavana myös pidempiä mittoja 4,88 metriin saakka
- saatavana päätykappaleet



## ALUMIINIRUNKOISET MUOVIPÄÄLLYSTEISET KULMASUOJAT

- saatavana kaksi vakiokokoa: 15 x 51 mm ja 76 x 76 mm
- kestävä törmäyssuoja julkisen tilan kohteisiin
- soveltuu erinomaisesti esimerkiksi sairaaloihin ja vanhainkoteihin
- helppo ja nopea asentaa
- vakiomitta 2,44 m, saatavana myös pidempiä mittoja 4,88 metriin saakka
- listoihin saatavana tarvittaessa erilliset päätykappaleet



### MUOVISET YKSIVÄRISET



Antique White

Aruba

Beige

Black

Cabernet

Designers  
White

Dove Gray

Monterey

Skylight

### MUOVISET PUUKUVIOIDUT

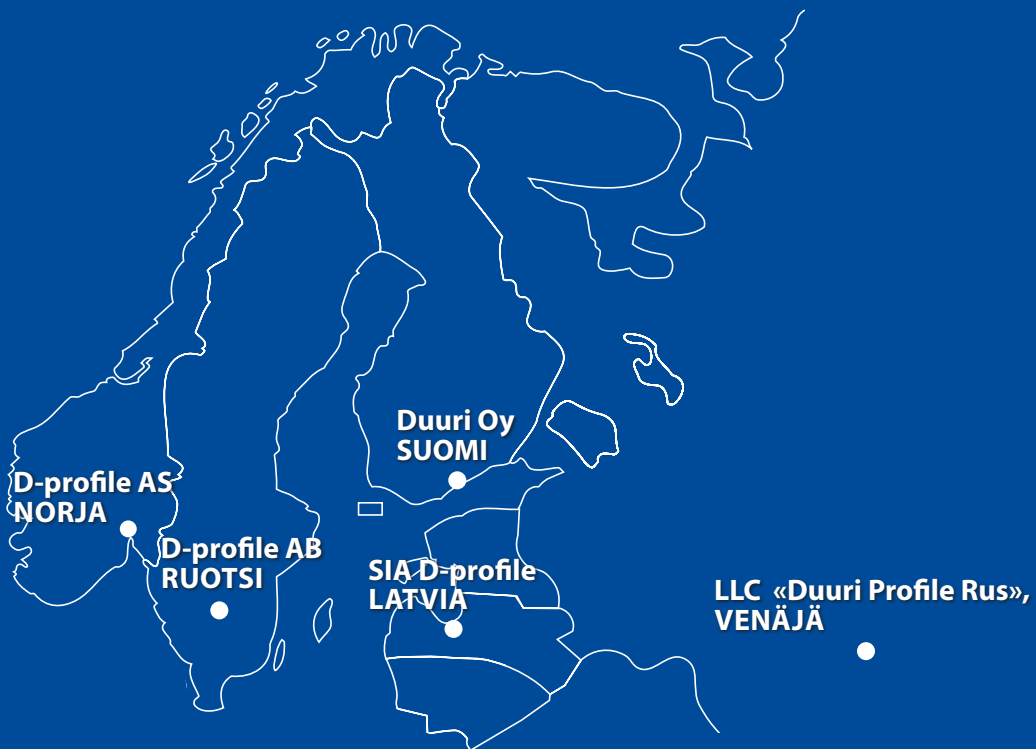


Applewood

Chatsworth  
Oak

Honey Nut

Santa Rosa



**Duuri Oy**

Tapulikaupungintie 35

PL 26

00750 HELSINKI

puh. (09) 351 050 (myynti)

fax (09) 3510 5222

[www.duuri.fi](http://www.duuri.fi)

[duuri@duuri.fi](mailto:duuri@duuri.fi)